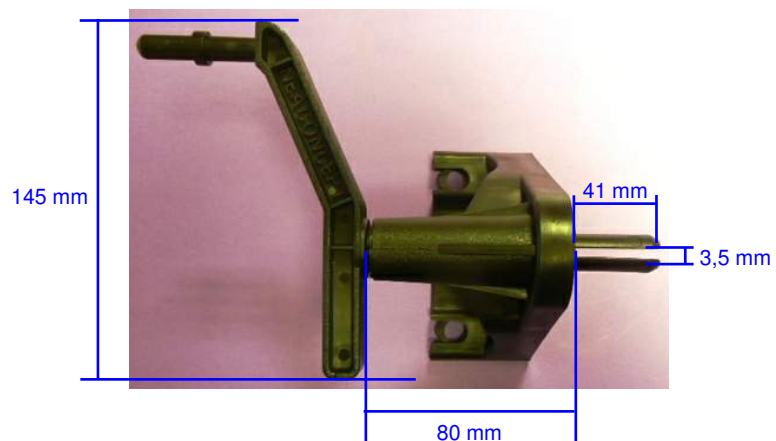
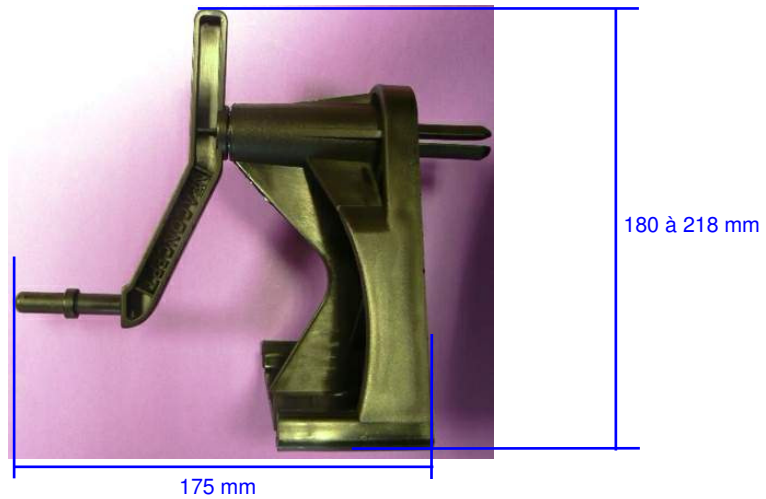
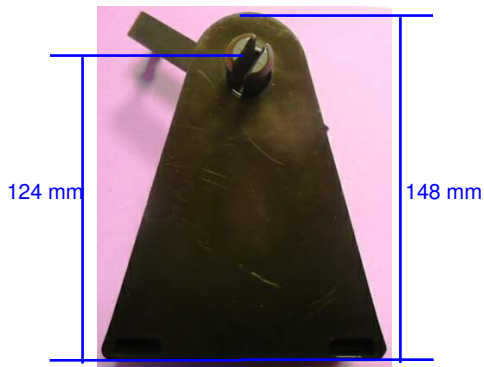
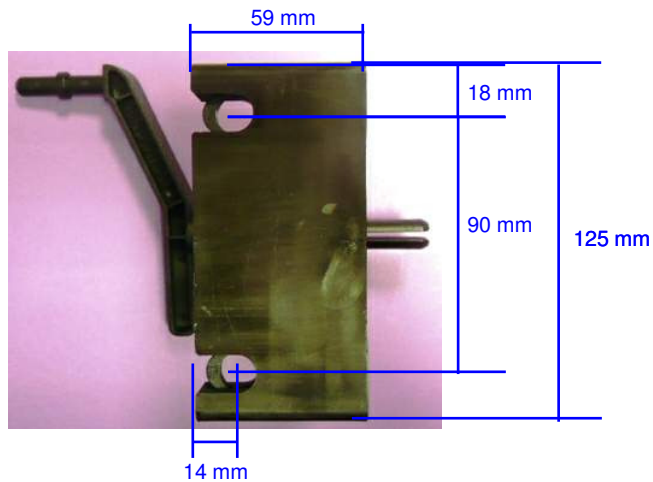


FICHE TECHNIQUE PRODUIT

ARTICLE : **EDS**

DESCRIPTIF PRODUIT

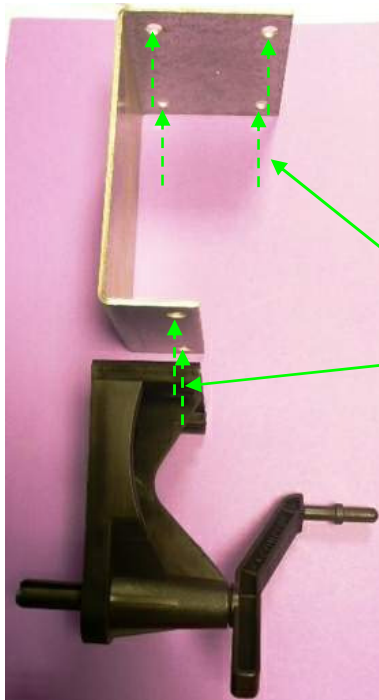
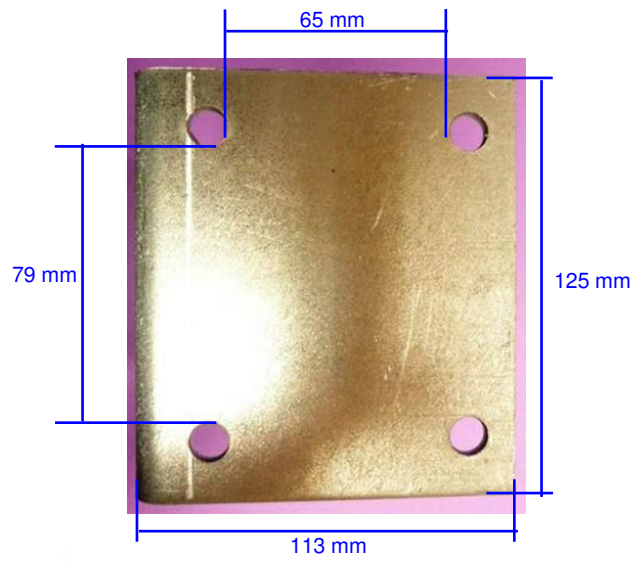
Identification :	Enrouleur de sangle
Type :	Pour sangle jusqu'à largeur 50 mm
Poids indicatif :	280 g



FIXATION

Type : platine acier zinguée, pliée et percée

Poids indicatif : 1370 g



Vis + Ecrou

