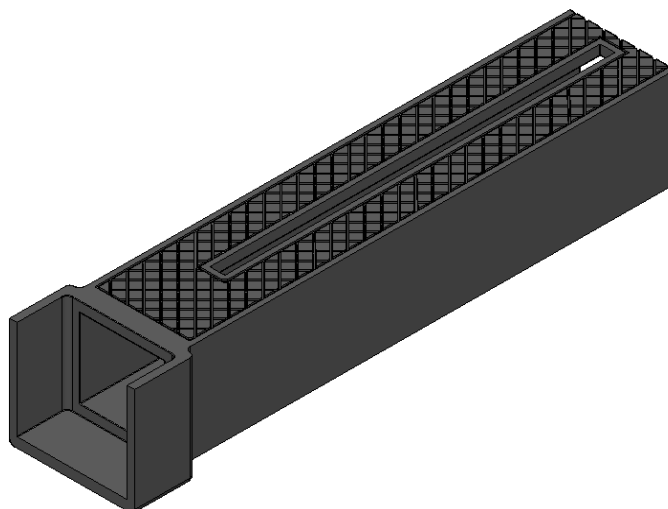




GARGOUILLE CARREE

FONDERIES
DECHAUMONT
www.fonderies-dechaumont.com



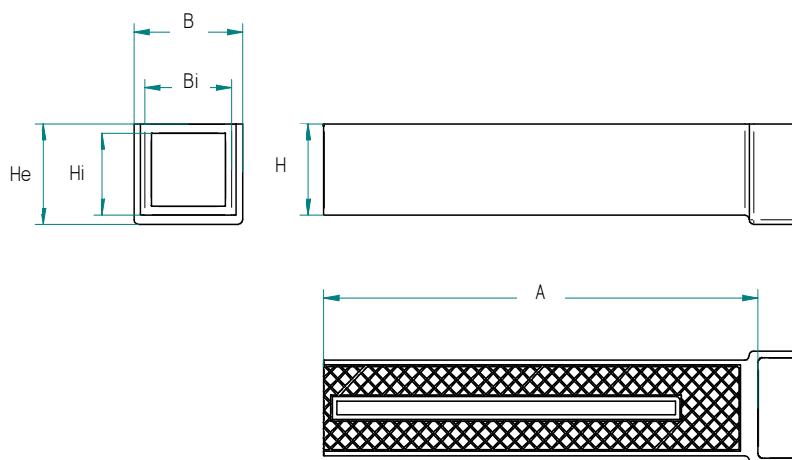
MATIERE :

FONTE EN – GJS – 500 – 7

RETEMENT :

Revêtement provisoire de peinture hydrodiluable

CODE	A	B	B1	He	H	H1
01063820	500	130	110	110	100	105



Tolérance Dimensionnelle : ISO 8082-3 DCTG12	INDICE	00
	DATE	05/02/2019
	REDACTEUR	AT
	VISA	BT

Les caractéristiques de cette fiche technique sont données à titre indicatif sans valeur contractuelle, nous nous réservons le droit de les modifier dans le cadre de notre démarche d'évolution continue.