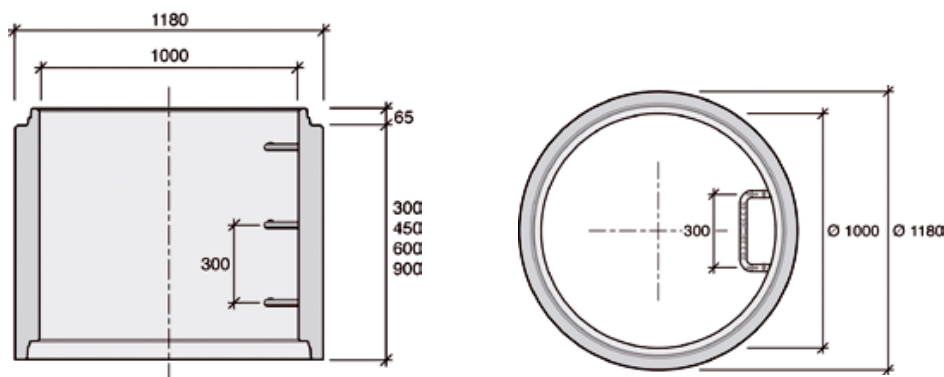


# ELEMENTS DROITS DN 1000

Hauteur Utile de 300 à 900 mm

DN1000

## Élément droit DN1000 pour fond de regard de visite avec emboîtement mâle Stradal.



### Caractéristiques de l'élément droit

- Élément droit pour fond hydraulique DN1000.
- Élément en démoulage immédiat.
- Hu 300 – 450 – 600 – 900 mm. Autres Hu selon spécificités locales.
- Epaisseur de paroi 90 mm.
- Possibilité de branchement par carottage sur demande.
- Avec ou sans échelons, nous le préciser à la commande.
- Crosse adaptable sur échelons.

### Étanchéité entre éléments

- Joint prélubrifié ou joint plastomère dans des conditions de pose normales et selon spécificités locales.

### Mise en œuvre

- L'élément droit Hu 450 se place obligatoirement au-dessus de l'élément de fond pour respecter l'écartement de 300 mm entre échelons.
- Mise en œuvre selon Fascicule 70.
- Mises en œuvre non contraignantes.

### Manutention

- Manutention par pince universelle mécanique ou hydraulique.

Caractéristiques Eléments droits DN1000			
Usines*	Ht Utile (mm)	Echelons	Poids moyen (kg)
AF DK AI	300	1	225
BI EB	450	1	330
EG	600	2	455
	900	3	687

Usines : AF = Fontenay (45) / DK = Kilstett (67) / AI = Comines (59) / BI = Arthon-en-Retz (44) / EB = Châteauneuf-du-Rhône (26) / EG = Beaucaire (30)

### ELEMENTS

Fonds hydrauliques

➤ **Eléments droits**

Eléments de fermeture

### POINTS FORTS

- Sur stock
- Avec ou sans échelons
- Ergots de sécurité sur échelons
- Echelons inertes à l'H<sub>2</sub>S

- Eléments droits standards répondant aux exigences de la norme NF.
- Élément droit Hu450 toujours placé au-dessus du fond.
- Crosse sécurisée sur demande.

