

## Robinet de prise latérale ISEO® à tournant sphérique - Série G2 17

Permet la réalisation d'une prise en charge latérale pour le branchement d'eau potable.



### Descriptif

- Protection contre la corrosion :
  - fabrication en laiton DR (non-dézincifiable),
  - tournant en laiton chromé.
- Tournant sphérique, passage intégral.
- Manœuvre 1/4 de tour par carré fonte mâle de 30 ou femelle de 15.
- Fermeture anti-horaire (FAH).
- Raccord à serrage extérieur pour tuyaux PVC et PE, étanche en butée.
- Facilité de mise en œuvre : perçage en charge.
- Étanchéité garantie par joint siège téflon.
- Attestation de Conformité Sanitaire.
- Marquage conforme à la norme EN 1074-2.

### Caractéristiques

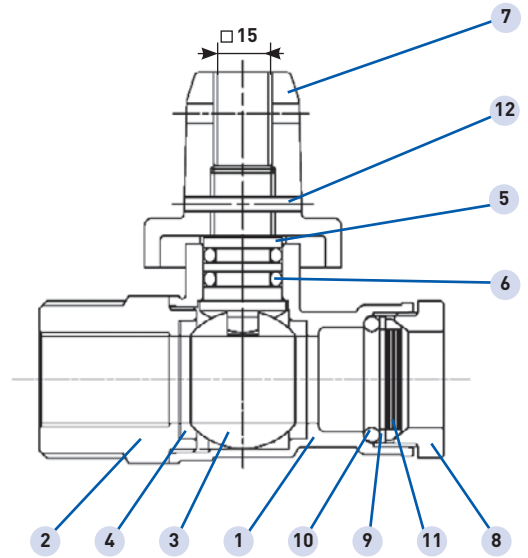
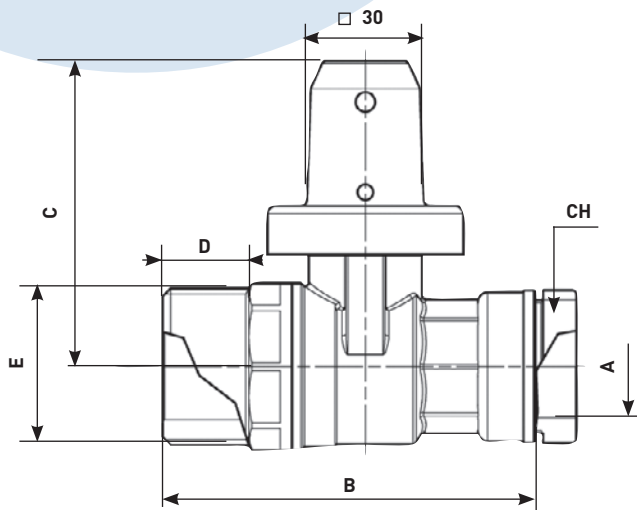
- Gamme : DN 15, 20, 25, 32 et 40.
- PFA 16.
- Températures d'utilisation : 0° à +60°C.
- Raccordement :
  - sur collier de prise :
    - DN 15 - M40X3 (Petit Bossage)
    - DN 20 - M40X3 (PB)
    - DN 25 - M40X3 (PB)
    - DN 25 - M55X3 (Gros Bossage)
    - DN 32 - M55X3 (GB)
    - DN 40 - M55X3 (GB)
  - de sortie :
    - DN 15 - PVC et PE 20
    - DN 20 - PVC et PE 25
    - DN 25 - PVC et PE 32
    - DN 32 - PVC et PE 40
    - DN 40 - PVC et PE 50

### Applications

- Réseaux de distribution d'eau.

### Tests

- Gamme qualifiée à 2500 cycles à PFA 17,6 bar.
- Résistance à l'arrachement du raccord de sortie selon DIN 8076.
- Essai en production conforme aux normes EN 1074-1 et EN 12266-1.



Rep	Désignation	Nb	Matériaux	Normes
1	Corps	1	Laiton/CuZn36Pb2As (non dézincifiable)	NF EN 12164
2	Prise d'admission	1	Laiton/CuZn36Pb2As (non dézincifiable)	NF EN 12164
3	Boisseau sphérique	1	Laiton chromé	-
4	Siège	2	Téflon/P.T.F.E.	-
5	Tige	1	Laiton/CuZn39Pb3	NF EN 12164
6	Joint torique	2	NBR 70 sh	-
7	Carré de manoeuvre	1	Fonte GS/EN-GJS-500-7	NF EN 1563
8	Ecrou de compression	1	Laiton/CuZn36Pb2As (non dézincifiable)	NF EN 12164
9	Rondelle	1	Laiton/CuZn39Pb3	NF EN 12164
10	Joint torique	1	NBR 70 sh	-
11	Bague crantée	1	Laiton/CuZn39Pb3	NF EN 12164
12	Goupille	1	Inox	NF EN 10088

DN	A	CH	B	C	D	E	Poids (kg)
15	20	34	86	71	22	M40x3	0,8
20	25	39	95	78	22	M40x3	0,9
25	32	48	102	82	22	M40x3	1,2
25	32	48	111	82	25	M55x3	1,3
32	40	58	124	88	25	M55x3	1,8
40	50	69	134	93,5	25	M55x3	2,0

## Produit complémentaire

### Kit de perçage

- Pour robinet à tournant sphérique DN 20-25 et DN 32-40. Permet le raccordement de la machine à percer sortie bride, pour une prise en charge. Kit équipé d'une purge.



Kit DN 20-25



Kit DN 32-40

### BAYARD

Tél. + 33 (0)4 37 44 24 24 - www.bayard.fr

BAYARD - Série G2 17-RPL - HZIT05-04-138A-FR

Caractéristiques et performances peuvent être modifiées sans préavis en fonction de l'évolution technique. Images et photos non contractuelles.