

DÉFINITION TECHNIQUE

Un séparateur d'hydrocarbures est destiné à séparer et stocker les hydrocarbures libres contenus dans les eaux de ruissellement. La partie débourbeur de l'appareil permet de piéger les matières en suspension (sables, graviers...).

Ces séparateurs d'hydrocarbures avec by-pass munis d'un débourbeur conviennent parfaitement pour traiter les eaux provenant de parkings, voirie...

Rappel:

L'alarme de niveau des hydrocarbures est obligatoire en équipement complémentaire sauf dispenses des autorités locales.

FONCTIONNEMENT

Le fonctionnement du séparateur d'hydrocarbures est basé sur la séparation par différence de densité des polluants non solubles contenus dans les eaux de ruissellement.

Le système de by-pass situé au niveau de la boîte d'entrée permet de réguler le débit (traitement de 20% du débit admissible). Le compartiment débourbeur permet de décanter et piéger les matières en suspension > à 200 µm.

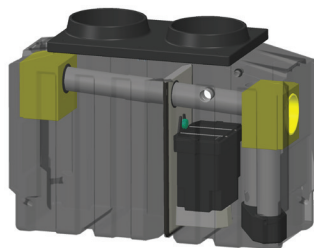
Le système de coalescence grâce à sa surface spécifique importante permet de concentrer les hydrocarbures libres en favorisant leur collision. Les hydrocarbures remontent ensuite à la surface.

Le système d'obturation évite tout risque de relargage des hydrocarbures.

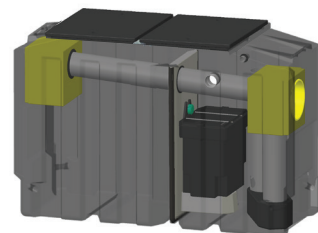
MANUTENTION - INSTALLATION

Se référer à la notice de pose PHPE avant manutention et pose du séparateur.

- Hauteur maxi de la nappe = fil d'eau de sortie.
- Modèle tampon PE : remblai sans dalle jusqu'au niveau des tampons PE (sans rehausse). Dalle de protection obligatoire si rehausse.
- Modèle avec amorces : dalle de protection en béton obligatoire.



Modèle avec amorce(s)
de rehausse(s)



Modèle avec tampon(s) PE

AVANTAGES

- CONCEPTION BREVETÉE CONFORME AUX NORMES : EN 858-1 ET EN 858-2
- CUVE GARANTIE 20 ANS CONTRE LA CORROSION
- TENUE EN MILIEU SALIN
- TENUE EN NAPPE PHRÉATIQUE ET/OU TERRAIN HYDROMORPHE JUSQU' AU FIL D'EAU DE SORTIE
- TUBE BY-PASS INTERNE
- POIDS FAIBLE
- MANUTENTION FACILE
- COALESCENCE AMOVIBLE ET FACILITANT L'ENTRETIEN
- RACCORDEMENT AISÉ
- APPAREILS TENUS EN STOCK

ENTRETIEN

Veiller périodiquement à ce que la ventilation ne soit pas obstruée.

La fréquence de vidange doit être adaptée aux volumes de boues et d'hydrocarbures interceptés.

Il est recommandé de vidanger l'appareil lorsque les boues atteignent 50% du volume utile du débourbeur ou que les hydrocarbures occupent 80% de la capacité de rétention du séparateur (cf. NF P16-442).

Profiter des vidanges pour nettoyer la coalescence ainsi que le système d'obturation.

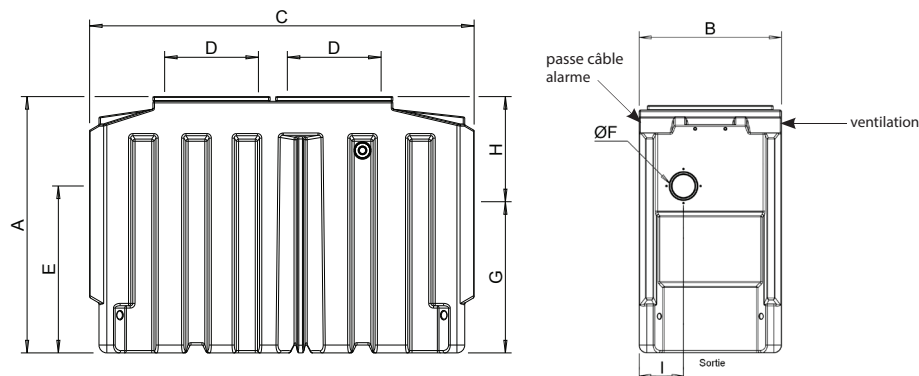
Après chaque vidange, l'appareil doit être remis en eau et la flottaison de l'obturateur doit être vérifiée.

Consignes générales d'entretien E101 disponibles sur notre site internet.

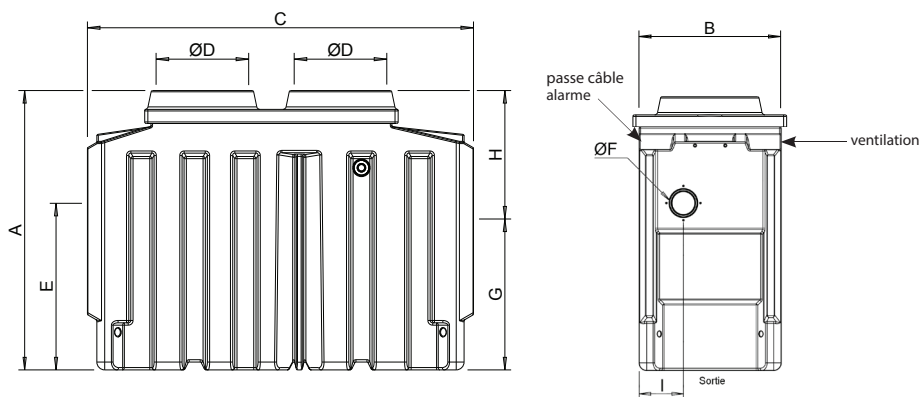
Redonnons le meilleur à la terre

6649
30/06/2017

APPAREIL AVEC TAMPON PE :



APPAREIL AVEC AMORCE PE :



Référence	Débit traité (l/s)	Nb d'amorces	Nb de tampons	A	B	C	D	E	ØF	G	H	I	Vol. déboureur (litres)	Vol. rétention hydrocarbures (litres)	Poids (Kg)
SH2/6649/03	3		1	1280	760	1410	600x690	820	200	720	560	300	300	127	89
SH2/6649/03/00	3	1		1430	760	1410	600	820	200	720	710	300	300	127	95
SH2/6649/06	6		1	1580	850	2000	600x690	1010	250	910	670	326	613	79	148
SH2/6649/06/00	6	1		1730	850	2000	600	1010	250	910	820	326	613	79	153
SH2/6649/08	8		2	1630	940	2220	600x690	1010	315	910	720	335	841	80	209
SH2/6649/08/00	8	2		1780	940	2220	600	1010	315	910	870	335	841	80	218
SH2/6649/10	10		2	1630	940	2460	600x690	1050	315	950	680	340	1030	105	235
SH2/6649/10/00	10	2		1780	940	2460	600	1050	315	950	830	340	1030	105	249
SH2/6649/15	15		2	1900	1540	2400	590x1140	1180	315	1080	820	445	1556	365	336
SH2/6649/15/00	15	2		2050	1540	2400	750	1180	315	1080	970	445	1556	365	350

I* même valeur en entrée et en sortie

Options :

- ANH22/14310-N : Alarme d'hydrocarbures visuelle et sonore avec alimentation électrique 220V (1 seule sonde d'hydrocarbures possible) - voir FT 4993
- ANH22/14320 : Alarme d'hydrocarbures visuelle et sonore avec alimentation électrique 220V (3 sondes possible) - voir FT 4982
- ANH22/14506 : Alarme d'hydrocarbures avec alimentation par panneau solaire (raccordement jusque 6 sondes installées sur 2 séparateurs différents) - voir FT 4981
- OD2/105 : Dispositif d'aspiration des boues
- RH6069 : Rehausse en polyéthylène réglable de 300 à 450 mm pour appareils SH2/6649/03 et SH2/6649/06
- RH2/2030 : Rehausse en polyéthylène réglable de 200 à 250 mm pour séparateur SH2/6649/15
- CA3/10/3T/2 : Lot de 2 ceintures pour les tailles 3
- CA3/10/3T/3 : Lot de 3 ceintures pour les tailles 6
- CA3/6394/10T : Ceinture d'ancrage 10T-10M + WINCH pour séparateur taille 8 à 15 (en prévoir 2)