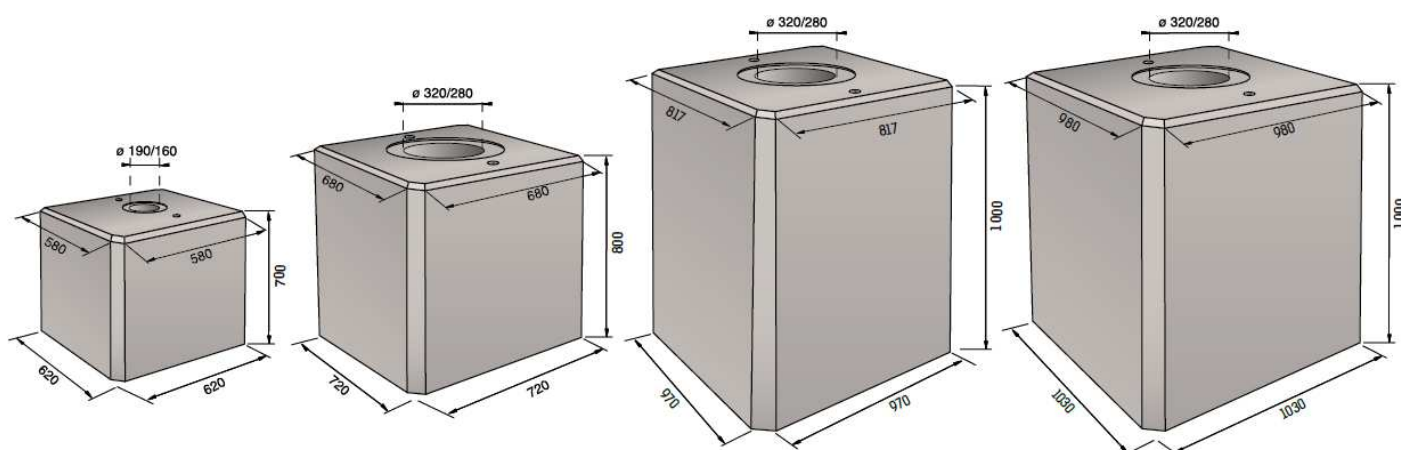


Massifs provisoires carré à trou central rond

Les massifs provisoires ont été conçus pour maintenir tous types de poteaux provisoires, avec ou sans platine, sur les chantiers. Ils bénéficient d'une finition propre et soignée. Leur manutention est simple et aisée, grâce aux ancrs de levages dont ils sont équipés.



Hauteur de mâts à déterminer impérativement par votre bureau d'études habituel.

Désignation	Poids	∅ trou central	Code
Massif provisoire à trou rond central MP550TRC	550 kg	Dn 160	220702
Massif provisoire à trou rond central MP900TRC	900 kg	Dn 280	220703
Massif provisoire à trou rond central MP1900TRC	1900 kg	Dn 280	222745
Massif provisoire à trou rond central MP2300TRC	2300 kg	Dn 280	220704