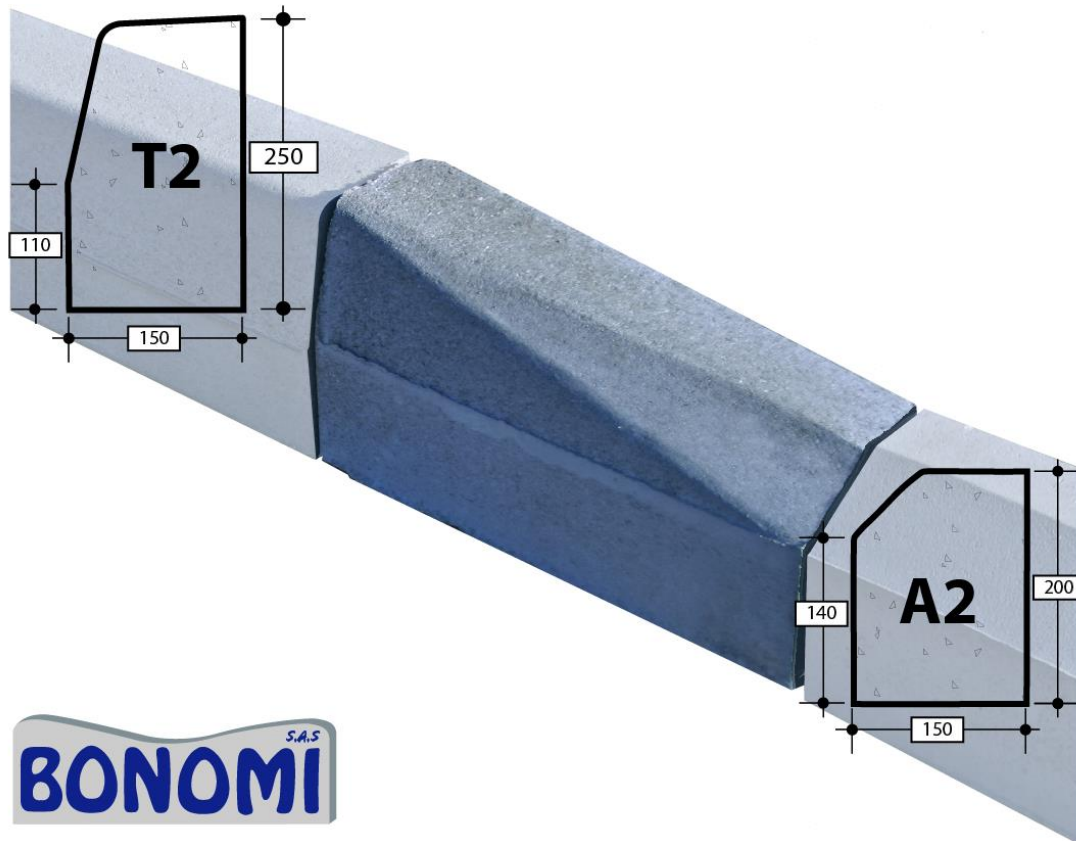


Fiche technique bordure RACCORD



Norme : CE

Famille de surface : Brut Calcaire

Classe : S

Type de bordure uniquement normalisée CE, mais fabriquée avec qualité de béton et contrôle de production en usine identique aux spécifications de la norme NF.

Longueur : 0.50 ml.

Poids : 45 kg

Palettisation : 40 pièces

