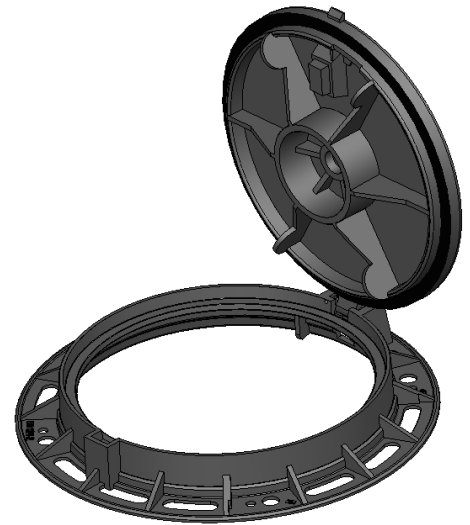




MEDITERRANEE D850 H100 SECURITE D400

FONDERIES DECHAUMONT

www.fonderies-dechaumont.com



CARACTERISTIQUES :

Tampon articulé avec charnière
Auto – nettoyante
Joint néoprène noir
Position ouverte supérieure à 110° Blocage à 90° lors de la fermeture

MATIERE :

Fonte EN – GJS – 500 – 7

REVETEMENT :

Revêtement provisoire de peinture hydrodiluable

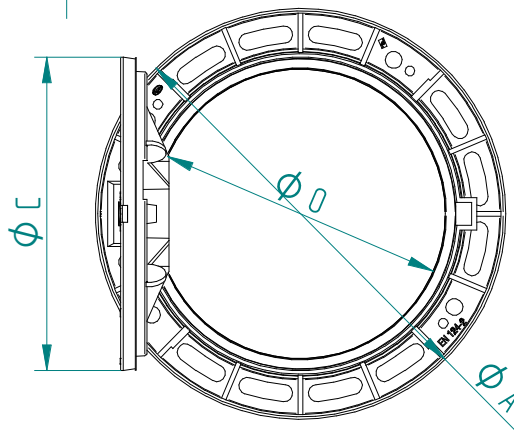
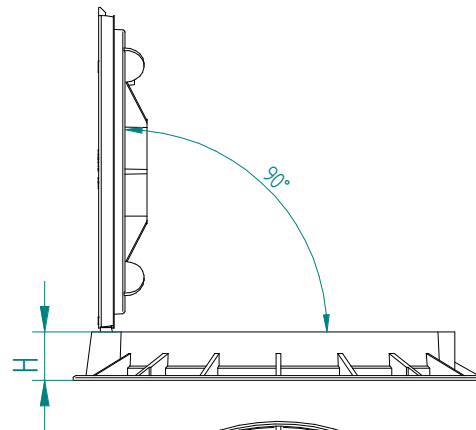
MARQUAGE et LOGO :

A la demande

OPTIONS :

GAMME PROTECT :
Système de sécurité par vis, loquet...
vis inviolable brevet RdO alpha
- Trou de ventilation d.30mm
- Assistance vérins mécaniques inox
Béquille de sécurité inox

CODE	Ø A	Ø C	H	Ø O
01066101	850	645	100	600



Voirie 01066100	Marque NF-voirie Certifiée la conformité au référentiel NF-110 Accessible sur : www.marque-nf.com	Résistance : 400KN Selon la Norme EN 124-2 Tolérance Dimensionnelle : ISO 8082-3 DCTG12	KITEMARK Accessible sur : www.bsigroup.com/engb/productdirectory	INDICE	1
				DATE	28/10/2019
				REDACTEUR	AT
				VISA	BT

Les caractéristiques de cette fiche technique sont données à titre indicatif sans valeur contractuelle, nous nous réservons le droit de les modifier dans le cadre de notre démarche d'évolution continue.