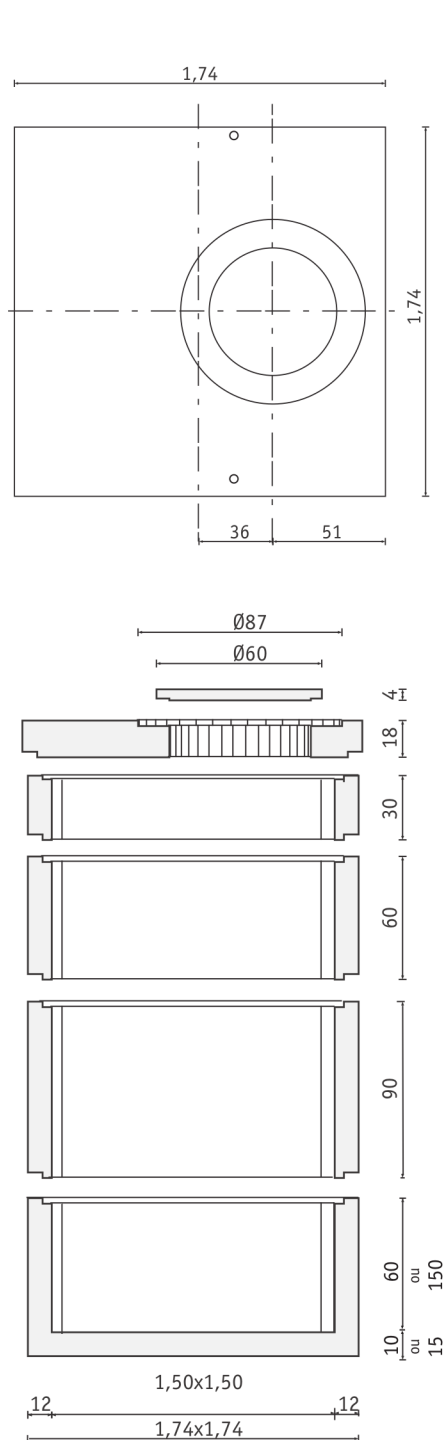
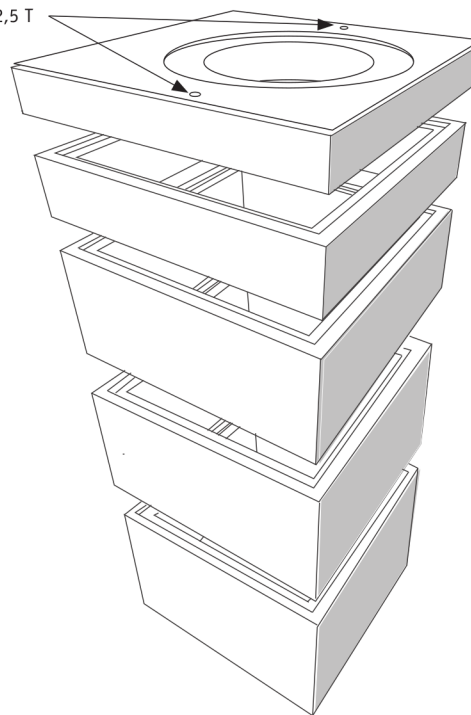


Les éléments de fond, les éléments droits et les éléments de tête sont fabriqués avec des ancrs de levage 2,5 T, sauf élément de fond 150 (ancres 5 T). L'élément de tête est conçu pour recevoir un tampon fonte ou béton. Les feuillures sont de 3 cm - Les éléments sont livrés avec ou sans échelons (avec échelons uniquement pour hauteur 150).



Ancres de levage 2,5 T



CODE	LIBELLÉ	HAUTEUR	POIDS
2130	Tampon béton Ø 600	4 cm	36 kg
5260	Élément de tête	20 cm	1278 kg
5261	Élément sans échelon	30 cm	555 kg
5262	Élément avec 1 échelon	30 cm	555 kg
5263	Élément sans échelon	60 cm	1149 kg
5264	Élément avec 2 échelons	60 cm	1149 kg
5267	Élément sans échelon	90 cm	1700 kg
5268	Élément avec 3 échelons	90 cm	1700 kg
5265	Élément de fond*	60 cm	1965 kg
5269	Élément de fond* avec 5 échelons	150 cm	3860 kg

*Réservation polystyrène sur demande

La Société SOBEMO se réserve le droit de modifier sans préavis les caractéristiques des produits décrits sur la présente feuille - Mai 2013

MONTMÉLIAN - 73

Tél. 04 79 84 11 69
Fax 04 79 65 26 12

CLAIX - 38

Tél. 04 76 98 00 74
Fax 04 76 98 97 13

ROMENAY - 71

Tél. 03 85 40 34 87
Fax 03 85 40 38 94

MONTHOLIER - 39

Tél. 03 84 37 50 49
Fax. 03 84 37 58 34

DALLET - 63

Tél. 04 73 60 18 22
Fax. 04 73 69 82 30