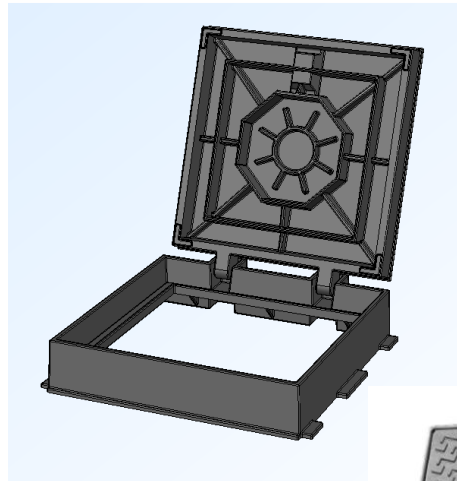
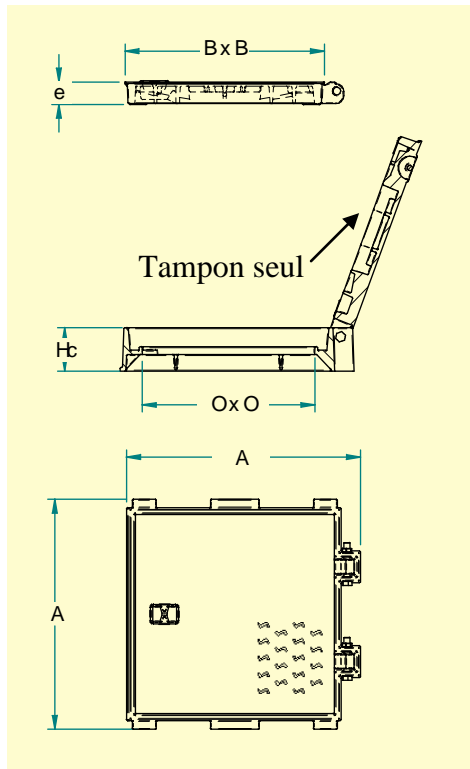




Classe de résistance
D400

REGARD SEZAM-e



ANTI VOL
ARTICULE

OPTION
Verrouillage par vis inox



CODE	A	B	O	Hc	e	Poids
01068000	440	363	300	100	50	35 kg
01068010	540	463	400	100	50	46 kg
01068020	640	563	500	100	50	60 kg
01068030	740	663	600	100	50	75 kg
01068040	840	763	700	100	50	120 kg
01068050	940	863	800	100	50	140kg

SERIE :

- ✓ Matériau fonte EN-GJS-500-7
- ✓ Revêtement bitumineux
- ✓ Le tampon solidaire du cadre assure son caractère anti vol
- ✓ Hydraulique
- ✓ Le joint résiste aux huiles et aux fuels ainsi qu'à tous les dérivés pétroliers
- ✓ Effort divisé par 2 grâce aux deux charnières

OPTION :

- ✓ Marquage à la demande
- ✓ Verrouillage par vis inox tête TH ou sécurisée brevetée RdO
- ✓ Etanche à 1 bar