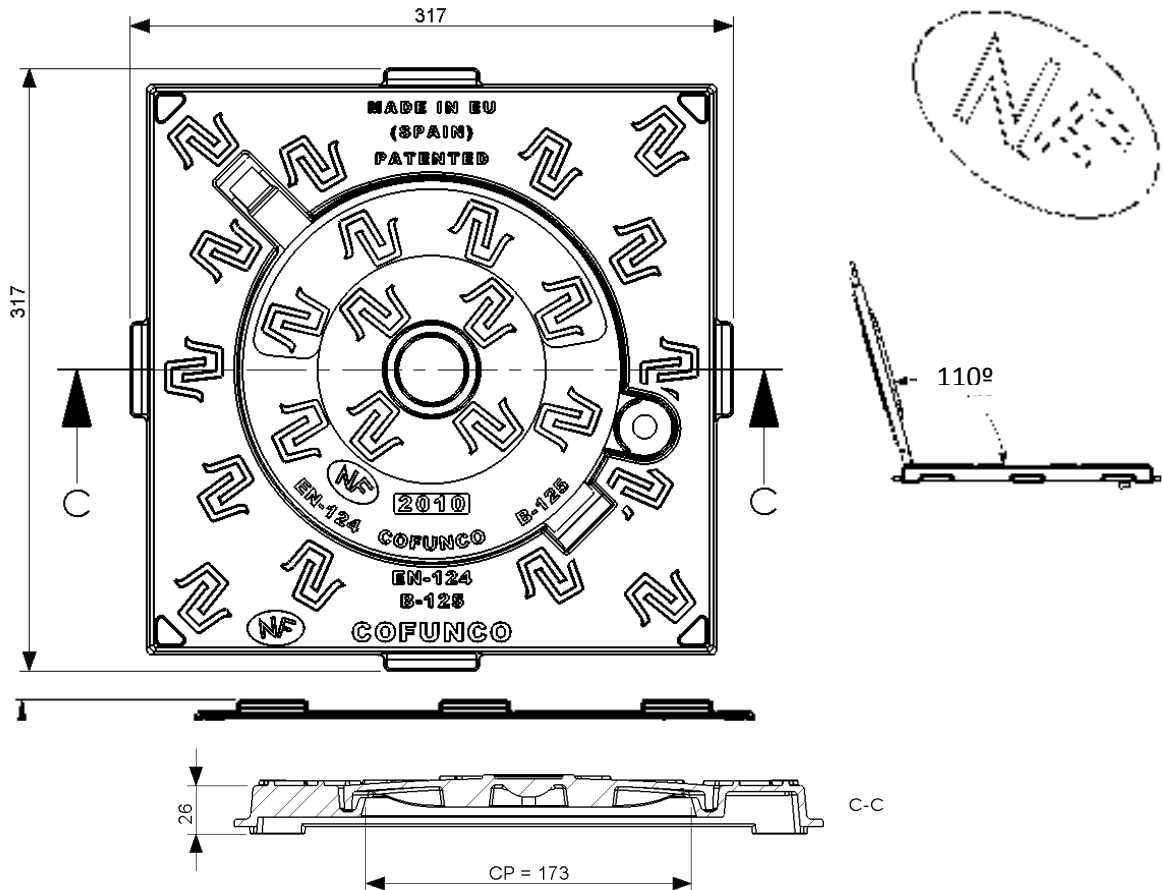


(regard de trottoir a cadre carré apparent)



CARACTERISTIQUES:

- *Matériau:* Fonte ductile GS microallée selon ISO 1083 / EN1563, nodularité > 95%, cémentite inférieure 2%.
- *Force de contrôlé:* 125 kN selon EN 124 (Résistance Moyenne Rupture > 15%); zone d'installation Groupe 2 – Pour trottoirs, zones piétonnes et comparables, espaces verts, aires de stationnement et parkings à étages pour voitures.
- *Revêtement:* Email Epoxy-Polyester Noir RAL-9004.
- *Certification Produit:* Marque NF-VOIRIE. Cette marque certifie la conformité au règlement NF-110, et les valeurs caractéristiques annoncés grâce à un contrôle permanent exercé par AFNOR-CERTIFICATION (11, avenue Francis de Pressensé F-93571 La plaine Saint Denis Cedex, France).

PARTICULARITES

- *Cadre:* Hauteur 26 mm; Pression d'appui du cadre < 7,5 N/mm². Le cadre est muni de pattes de scellement pour favoriser un bon scellement.
- *Tampon:* articulé avec position stable à 108°, antivol après scellement, avec fermeture favorisant l'antivol. Le couvercle est muni d'une encoche pour faciliter le soulèvement par une extrémité. Couvercle légèrement convexe pour forcer l'évacuation de l'eau, en évitant la formation de glace au trottoir piétonne. Effort de soulèvement inférieur à 5 daN (conforme à la Directive Européenne obligatoire 90/269/CEE du 29 mai 1990 qui établit les dispositions minimales de sécurité et de santé relatives à la manipulation manuelle de charges impliquant des risques, en particulier dorsolombaires, pour les travailleurs).

MASSE: Tampon: 2 kg ; Cadre: 3 kg

OPTIONS: Marquage: pour les différentes options de marquage et/ou personnalisation, nous consulter. Notre spécialité. Kit de verrouillage en option.

(CONFIDENTIEL. Propriété de COFUNCO. Ne peut être utilisé par des tiers sans son autorisation).