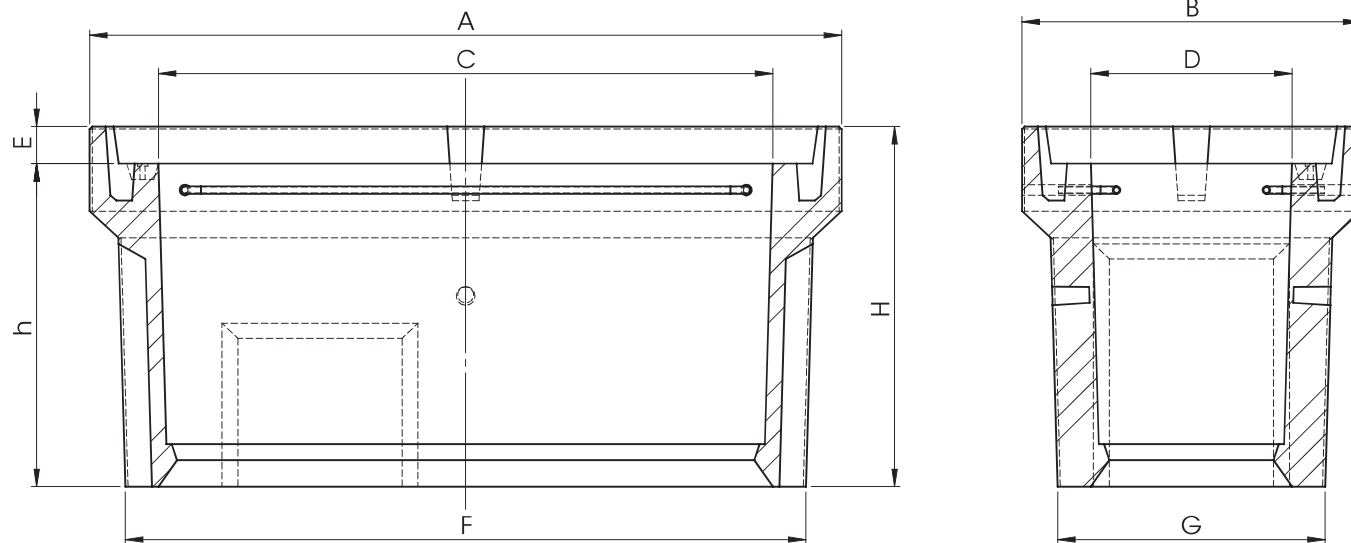




Chambres Telecom série LT à radier à reconstituer



Désignation	Code	A mm	B mm	C mm	D mm	E mm	F mm	G mm	H mm	h mm	Masque petit piedroit	Masque grand piedroit	Manutention	Masse totale en kg Hors radier
Chambre L0T à radier à reconstituer	CHL0TRNFTEL	1420	640	1160	380	70	554	374	380	230	120 x 100	50 x 75	2 ancrs 1,3T	102
Chambre L1T à radier à reconstituer	CHL1TRNFTEL	780	640	520	380	70	645,5	505,5	680	530	310 x 250	310 x 150	2 ancrs 1,3T	238
Chambre L2T à radier à reconstituer	CHL2TRNFTEL	1420	640	1160	380	70	1285	505	680	530	310 x 250	310 x 150	2 ancrs 1,3T	417
Chambre L3T à radier à reconstituer	CHL3TRNFTEL	1640	780	1380	520	70	1500	640	680	530	390 x 250	310 x 150	2 ancrs 1,3T	514
Chambre 1/2 L4T à radier à reconstituer	CH1/2L4TRNFTEL	1145	780	885	520	70	1005	640	680	530	390 x 250	310 x 150	4 ancrs 1,3T	377
Chambre L4T à radier à reconstituer	CHL4TRNFTEL	2130	780	1870	520	70	1990	640	680	530	390 x 250	310 x 150	4 ancrs 1,3T	659

Accessoires

- 2 supports équerres
voir détails en page 72

