

Éléments séparés : couronnement et modules

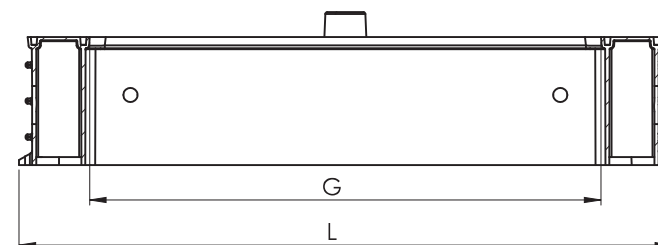
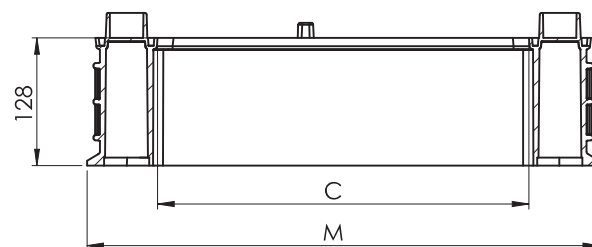
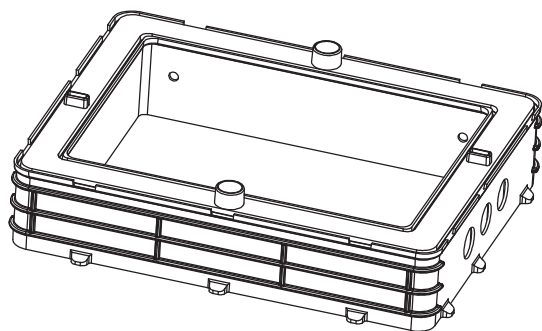
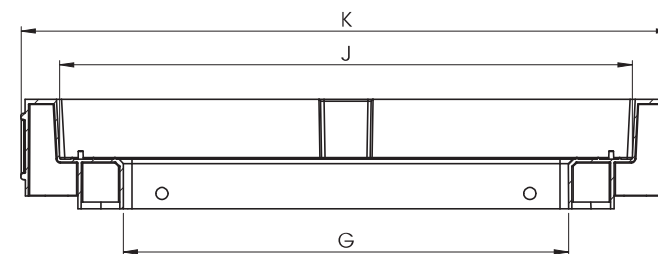
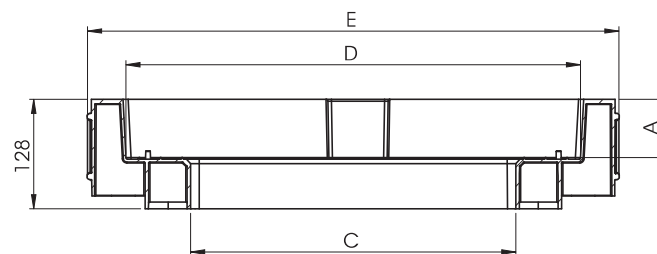
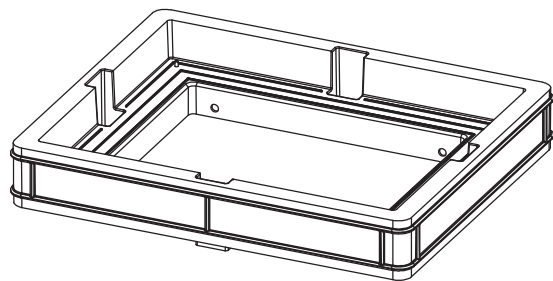


Tableau des dimensions Couronnements/Modules

Code	C mm	D mm	E mm	G mm	J mm	K mm	L mm	M mm	Poids en kg
L0T	420	510	550	240	330	375	355	530	3,100
L1T	520	669	750	380	531	610	495	635	4,270
L2T	1160	1303	1390	380	531	625	495	1275	9,200
L3T	1380	1532	1600	520	669	750	630	1495	11,560
L4T	1870	2011	2160	520	669	810	675	2025	17,440
1/2 L4T	885	1026	1150	520	669	800	670	1035	10,080