

## Gamme de chambres plastiques universelles

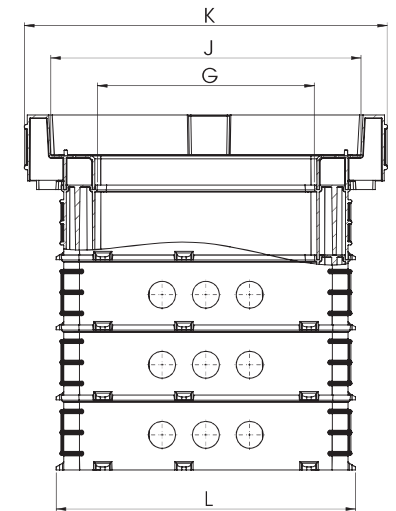
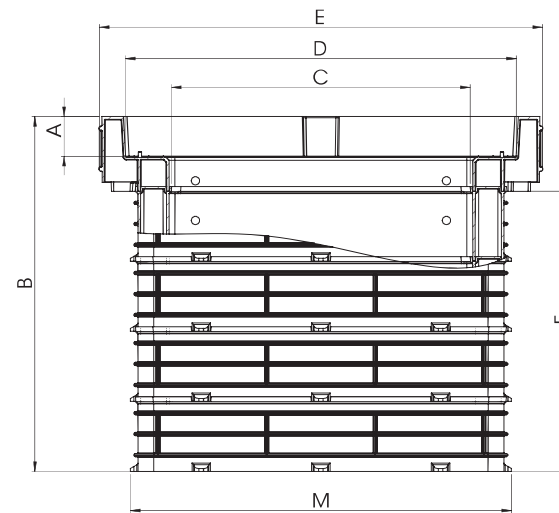
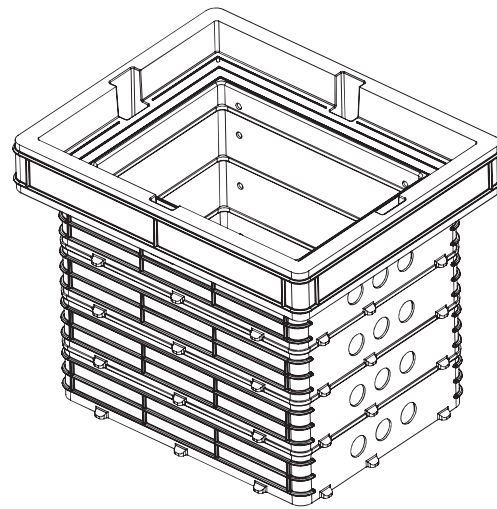


Tableau des dimensions Chambres/Couronnements/Modules

Code	A mm	B mm	C mm	D mm	E mm	F mm	G mm	J mm	K mm	L mm	M mm	Poids en kg
LOT	60	300	420	510	550	237	240	330	375	355	530	9,175
L1T	70	600	520	669	750	480	380	531	610	495	635	27,145
L2T	70	600	1160	1303	1390	480	380	531	625	495	1275	47,475
L3T	70	600	1380	1532	1600	480	520	669	750	630	1495	60,59
L4T	70	600	1870	2011	2160	480	520	669	810	675	2025	86,28
1/2 L4T	70	600	885	1026	1150	480	520	669	800	670	1035	52,52

Accessoire page 72