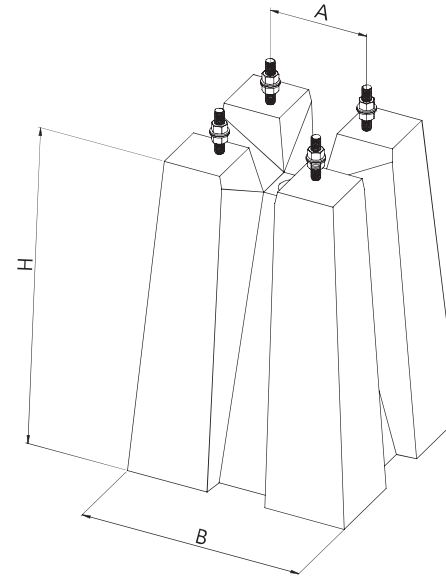
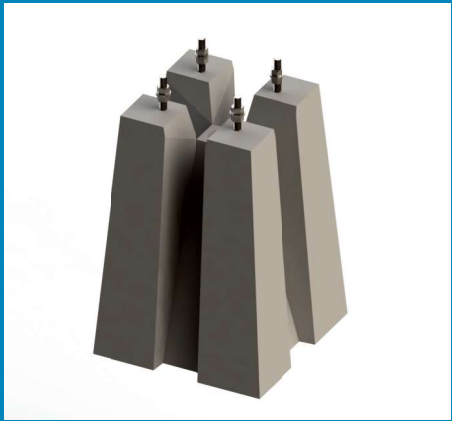


Massifs candélabres



Massif candélabre	Code	Entre axe	Ø Tiges de scellement	Hauteur en mm	Base en mm	Hauteur de mât en m	Manutention	Masse en kg
1.2.14	MC1.2.14	200	14	400	450	3 à 4	1,3T	113
1.2.18	MC1.2.18	200	18	400	450	3 à 4	1,3T	113
2.2.14	MC2.2.14	200	14	650	450	3 à 7	1,3T	190
2.2.18	MC2.2.18	200	18	650	450	3 à 7	1,3T	190
4.2.14	MC4.2.14	200	14	730	600	5 à 9	1,3T	402
4.2.18	MC4.2.18	200	18	730	600	5 à 9	1,3T	402
4.3.18	MC4.3.18	300	18	730	600	5 à 9	1,3T	402
4.3.24	MC4.3.24	300	24	730	600	5 à 9	1,3T	402
7.3.18	MC7.3.18	300	18	900	750	8 à 13	1,3T	696
7.3.24	MC7.3.24	300	24	900	750	8 à 13	1,3T	696
10.3.18	MC10.3.18	300	18	1000	850	9 à 15	2,5T	1000
10.3.24	MC10.3.24	300	24	1000	850	9 à 15	2,5T	1000
15.3.18	MC15.3.18	300	18	1230	919	11 à 17	2,5T	1000
15.3.24	MC15.3.24	300	24	1230	919	11 à 17	2,5T	1000

Les valeurs des hauteurs des mâts sont données à titre indicatif. Le client demeure responsable du choix du massif et de la vérification de la stabilité.

Accessoires

- 8 écrous galvanisés ou électrozingués,
- 8 rondelles galvanisées ou électrozinguées