

Sabdrain

drainage channel system



Scheda tecnica

technical features / fiche technique / ficha técnica

CODE
25 704D



D400



EN
1433

n.1 Canale PP con
bordi in acciaio

n.2 Griglie in ghisa
sferoidale

n.1 Kit di fissaggio
n.8 zanche M10
n.8 viti M10x30

n.1 Steel edged
PP channel

n.2 Ductile iron
grids

n.1 Fixing kit
n.8 anchors M10
n.8 screws M10x30

n.1 Caniveau en PP
bordures en acier

n.2 Grilles en
fonte ductile

n.1 Kit de fixation
n.8 agrafes M10
n.8 vis M10x30

n.1 Canal de PP
bordes de acero

n.2 Rejillas de
hierro dúctil

n.1 Kit de fijación
n.8 anclajes M10
n.8 tornillos M10x30



D400



EN 1433

Code: 525 1515 704DS 150x150

Sabdrain

Canale PP con bordi in acciaio

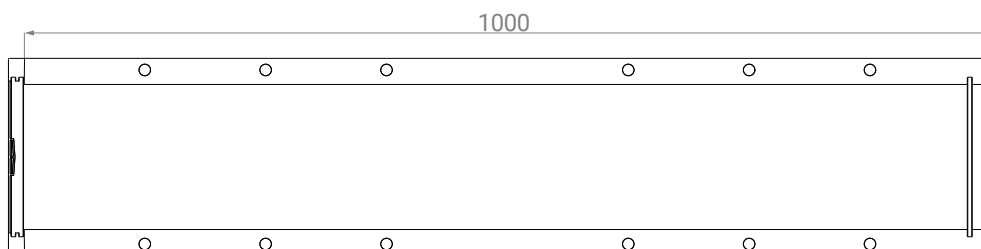
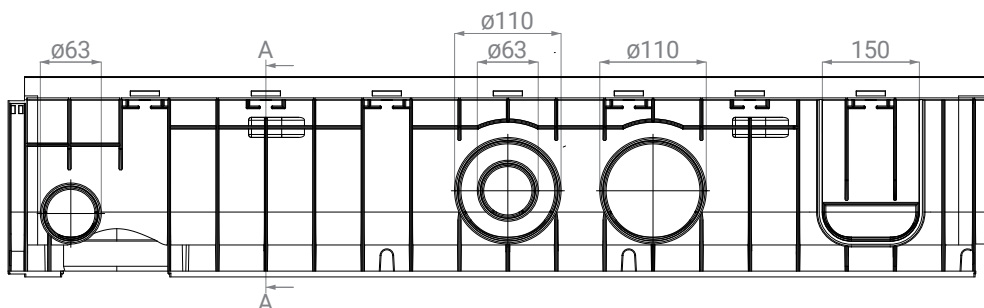
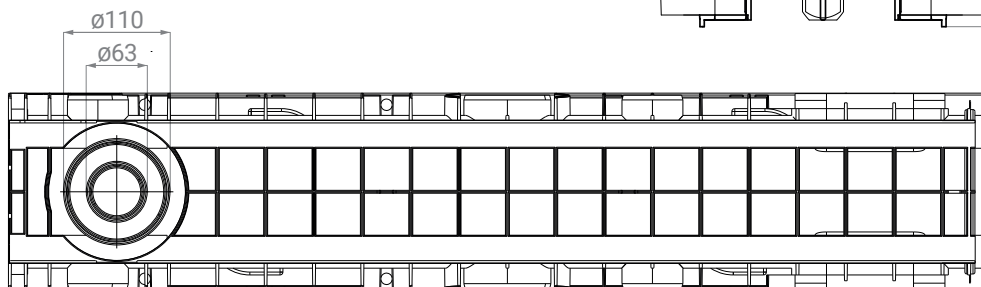
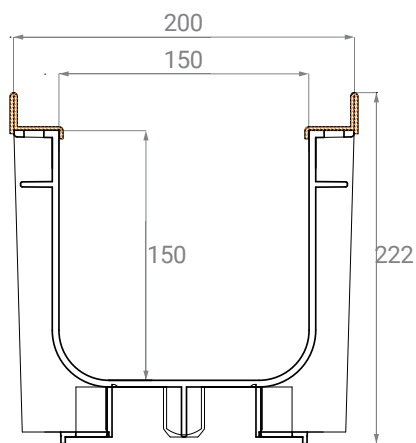
Steel edged PP channel

Caniveau en PP bordure en acier

Canal de PP bordes de acero

Code: 518 1515

kg/m: 5,3



Griglie in ghisa sferoidale

Ductile iron grids

Grilles en fonte ductile

Rejillas de hierro dúctil

Code: 704D15

Drain cm²/m: 696

kg/m: 13,7

