

Sabdrain

drainage channel system



Scheda tecnica

technical features / fiche technique / ficha técnica

CODE
10 601B



B125



EN
1433

n.1 Canale PP con
bordi in plastica

n.1 Griglia a maglia
in acciaio zincato

n.1 Kit di fissaggio
n.2 staffe PA
n.2 viti M8x30

n.1 Plastic edged
PP channel

n.1 Galvanized
steel netted grid

n.1 Fixing kit
n.2 PA clamps
n.2 screws M8x30

n.1 Caniveau en PP

n.1 Grille à maille en
acier galvanisé

n.1 Kit de fixation
n.2 fixations PA
n.2 vis M8x30

n.1 Canal de PP

n.1 Rejilla de acero
galvanizado

n.1 Kit de fijación
n.2 abrazaderas PA
n.2 tornillos M8x30



B125



EN 1433

Code: 510 1510 601BZ 150x100

Sabdrain

Canale PP con bordi in plastica

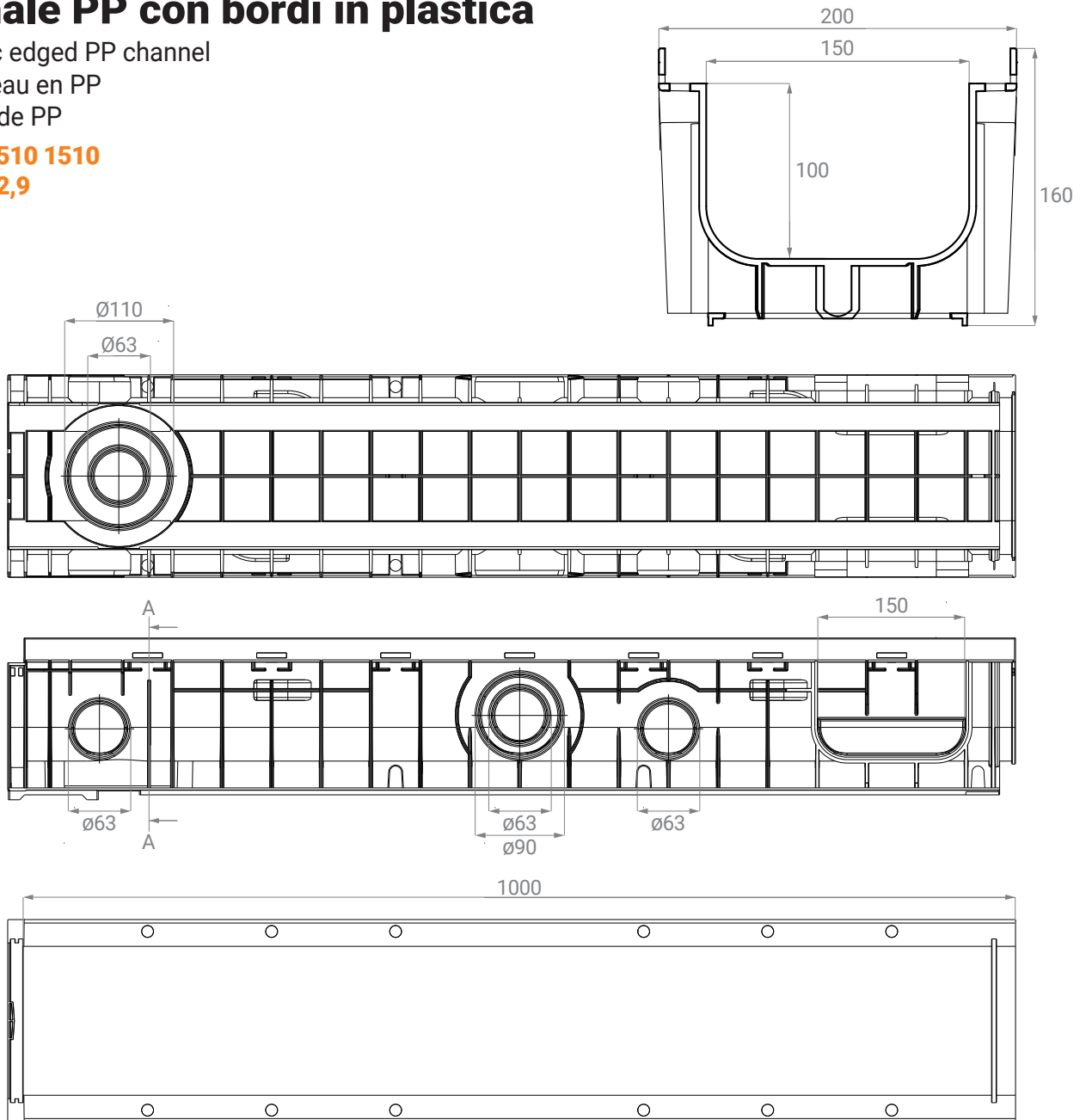
Plastic edged PP channel

Caniveau en PP

Canal de PP

Code: 510 1510

kg/m: 2,9



Griglia a maglia in acciaio zincato

Galvanized steel netted grid

Grille à maille en acier galvanisé

Rejilla de acero galvanizado

Code: 601B15

Drain cm²/m: 1241

kg/m: 6,1

