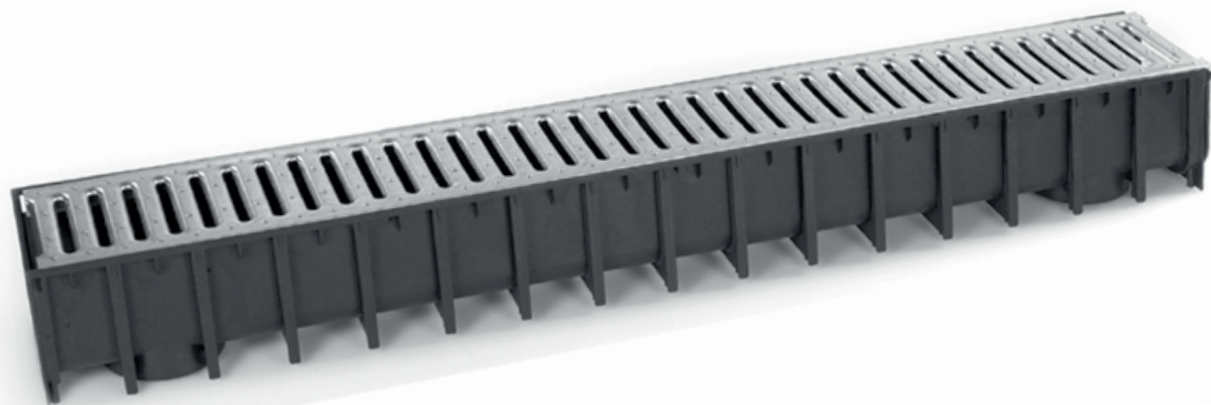


Sabdrain

drainage channel system



Scheda tecnica

technical features / fiche technique / ficha técnica

CODE
17 508A



A15



EN
1433

n.1 Canale PP con
bordo in plastica

n.1 Griglia a fessura
in acciaio zincato

n.1 Plastic edged
PP channel

n.1 Galvanized steel
slotted grid

n.1 Caniveau en PP

n.1 Grille passerelle
en acier galvanisé

n.1 Canal de PP

n.1 Rejilla de acero
galvanizado



A15



EN
1433

Code: **517 1010 508AZ** 100x100

Sabdrain

Canale PP con bordi in plastica

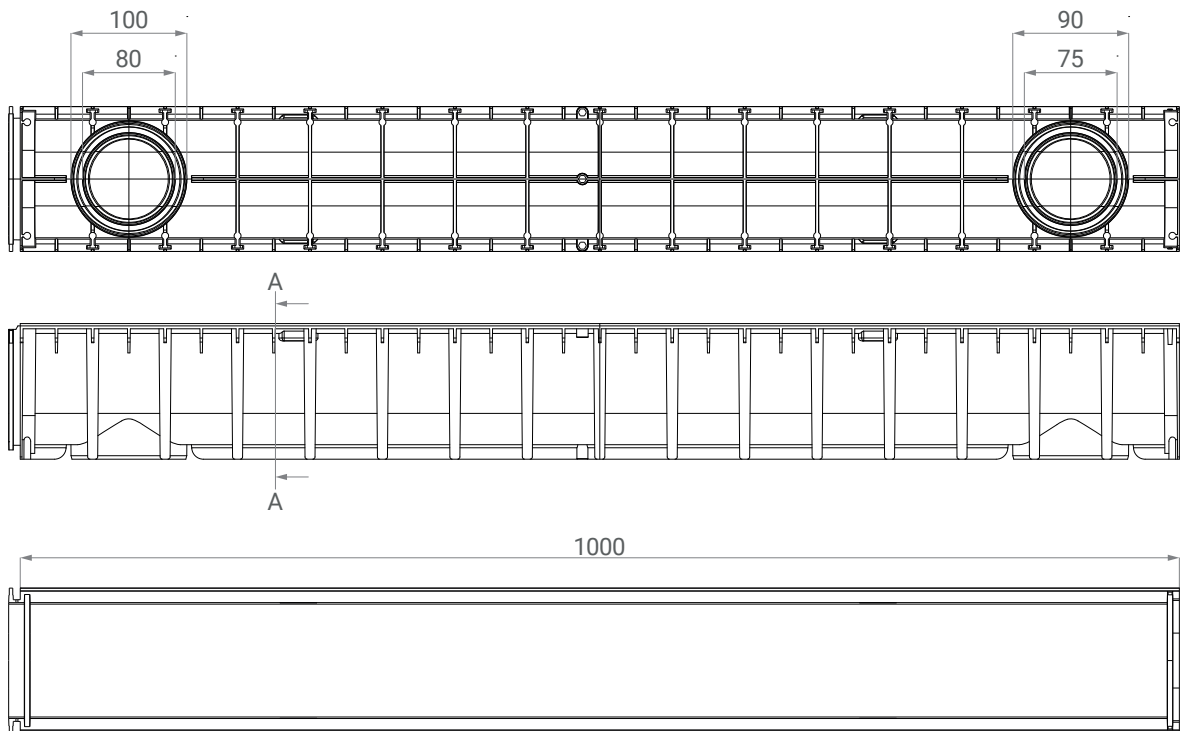
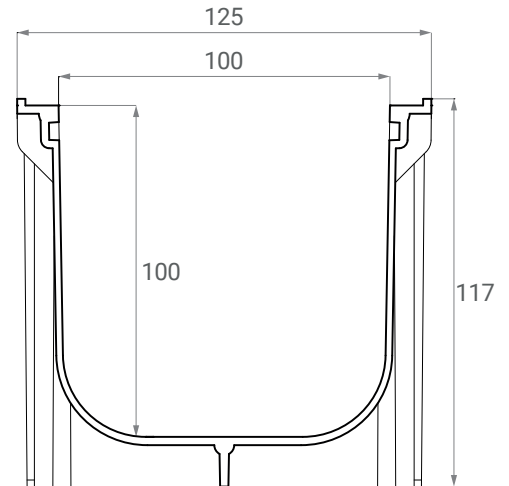
Plastic edged PP channel

Caniveau en PP

Canal de PP

Code: **517 1010**

kg: **1,2**



Griglia a fessura in acciaio zincato

Galvanized steel slotted grid

Grille passerelle en acier galvanisé

Rejilla de acero galvanizado

Code: **508A10**

Drain cm²/m: **260**

kg/m: **1,2**

