

# TÊTES D'AQUEDUC DE SÉCURITÉ



## TÊTES DE SÉCURITÉ

Disponibles en grandes quantités et livrables en 48 h (France)



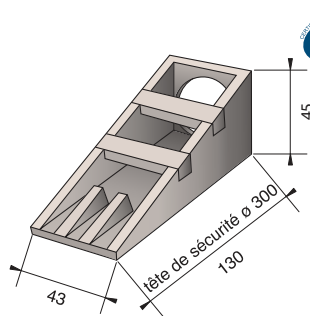
## 1 - TÊTES CRP

Grâce au "peigne", peu d'accumulation de déchets végétaux, donc plus de fossés qui débordent. Entretien facilité par les barreaux amovibles légers.

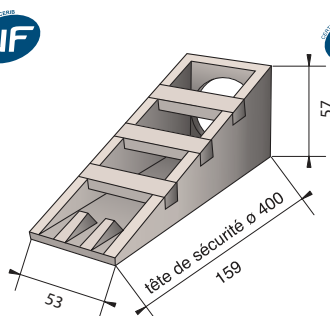


## 2 - TÊTES CONCURRENTES AVEC GRILLE

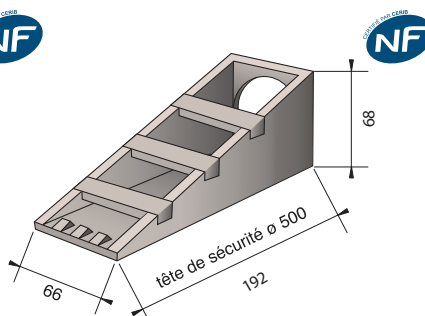
Souvent obturées par des déchets ou végétaux car grille très étroite. Entretien et manipulation difficiles et dangereux car grille très lourde.



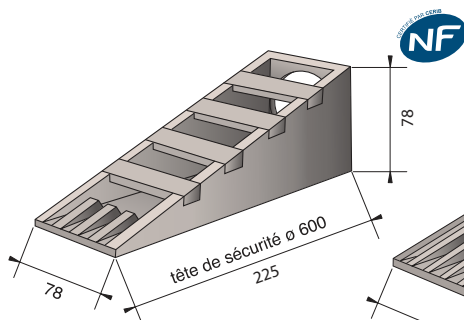
Sécu 300



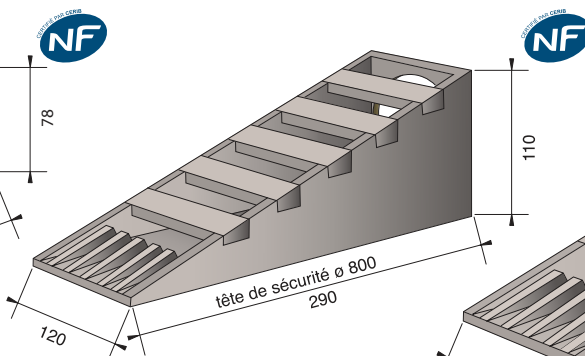
Sécu 400



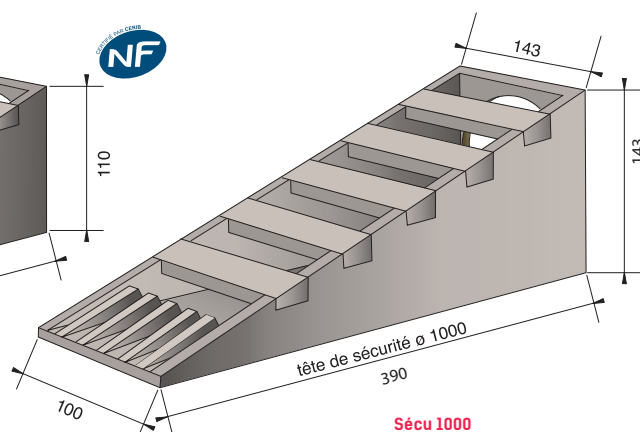
Sécu 500



Sécu 600



Sécu 800



Sécu 1000

Produit	Diam. du trou (cm)	Poids (kg)	Qté/pal.	Code CRP	Code Client
Tête de sécurité 300 complète 2 barreaux NF	41	165	8	SEC300	
Tête de sécurité 400 complète 3 barreaux NF	52	300	8	SEC400	
Tête de sécurité 500 complète 3 barreaux NF	62	460	4	SEC500	
Tête de sécurité 600 complète 4 barreaux NF	74	750	2	SEC600	
Tête de sécurité 800 complète 5 barreaux NF	97	1900	1	SEC800	
Tête de sécurité 1000 complète 6 barreaux	125	2930	1	SEC1000	
Palette consignée		10		PALC	