

**NOUVEAU**

## BACS DEGRAISSEURS POUR HABITATION INDIVIDUELLE EN POLYETHYLENE

6066  
01/08/2011

### DEFINITION

Le bac dégraisseur est un appareil destiné à retenir juste le temps nécessaire à leur décantation les eaux ménagères chargées de graisses et à arrêter celles-ci en vue de les recueillir afin qu'elles ne bouchent pas la canalisation.

Il est obligatoire lorsque la fosse toutes eaux est éloignée de plus de 10m de l'habitation.

Choix :

- Bac dégraisseur 200 l : pour les eaux de cuisine uniquement
- Bac dégraisseur 500 l : pour les eaux de cuisine et de salle de bains

Nos bacs dégraisseurs en polyéthylène comportent :

- une cuve munie de coudes plongeurs en entrée et en sortie
- un couvercle à visser garantissant une parfaite étanchéité aux odeurs.

Réhausses : les bacs dégraisseurs 200l et 500l sont proposés avec des rehausses hauteur 250mm (option RH502) ou 500mm (option RH505) qui permettent la protection contre le gel. Les rehausses sont vissables les unes sur les autres pour parvenir à la hauteur désirée.

Concernant les petites collectivités et les installations professionnelles, voir notre gamme de séparateurs de graisses dans le catalogue pré-traitement.

### FONCTIONNEMENT

Les eaux ménagères pénétrant dans l'appareil se heurtent à un coude plongeant et sont ainsi dirigées vers le bas pour gagner la zone de séparation.

Les graisses plus légères que l'eau remontent à la surface. L'eau libérée des graisses ressort après être passée par le coude plongeant en sortie.



### ENTRETIEN

Nous conseillons des visites très fréquentes, au minimum 4 fois par an. Il faut enlever les graisses piégées en surface du bac dégraisseur.

Périodiquement, il faut vidanger puis laver l'appareil et le remplir aussitôt d'eau claire avec un tuyau d'un diamètre approprié au volume de l'appareil.

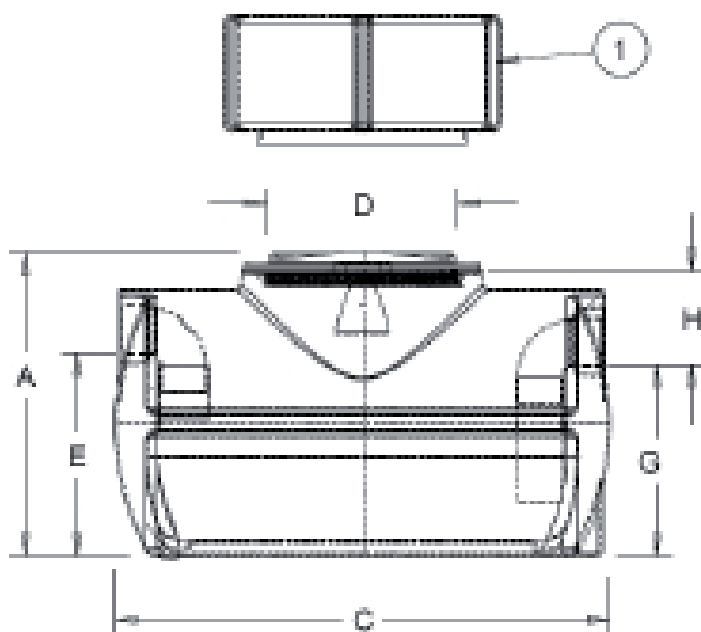
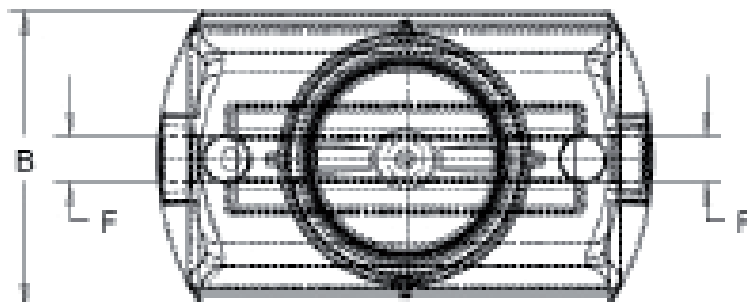
### INSTALLATION

L'appareil sera installé à l'extérieur du bâtiment, mais il sera placé le plus près possible des cuisines pour éviter l'encrassement des canalisations.

Son couvercle arrivera au niveau du sol. Le fond de la fouille devra être parfaitement plat et recouvert de 10 cm de sable. Le remblai se fera avec du sable et en aucun cas avec de la pierre ou du gravier. Le remplissage en eau se fera en même temps que le remblaiement. Si l'appareil est posé avec des rehausses, nous conseillons de prévoir un béton maigre entourant le haut du séparateur et les rehausses. En cas de passage de véhicules et dans les cas où le couvercle ne peut arriver au niveau du sol, l'appareil devra recevoir une dalle de béton prenant appui sur le bord de la fouille et comportant un tampon de visite. Cette dalle sera calculée pour résister aux contraintes imposées.

Le séparateur doit être ventilé pour permettre le dégazage. Aucune installation de pompage ne doit précéder le séparateur pour éviter la mise en émulsion de l'effluent.

L'installation est à proscrire en cas de présence de nappe phréatique ou de terrain inondable.



1 - Réhausse à visser (option)

Référence	A	B	C	D	E	F	G	H	Volume
BG2/6066/200	661	637	1070	400	445	100	420	241	200
BG2/6066/500	790	830	1450	400	587	100	557	233	500

Options :

RH502 Réhausse à visser hauteur 250mm

RH505 Réhausse à visser hauteur 500mm