



FONDERIES DECHAUMONT

GRILLE A CADRE RENFORCE

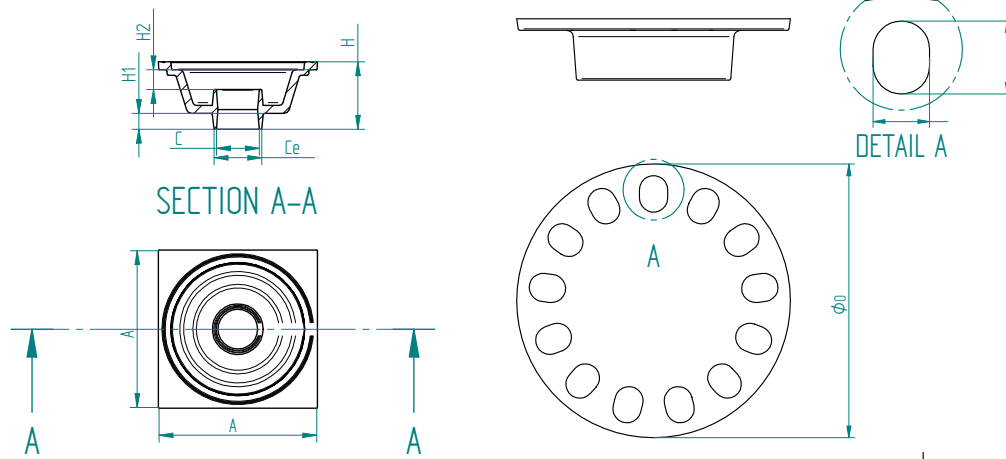
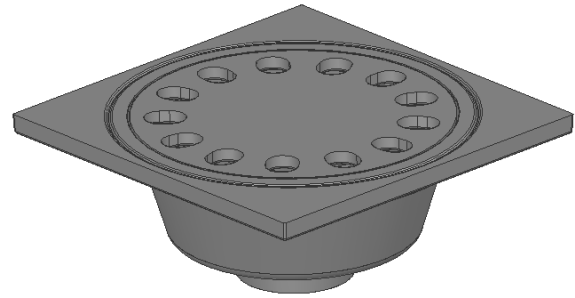
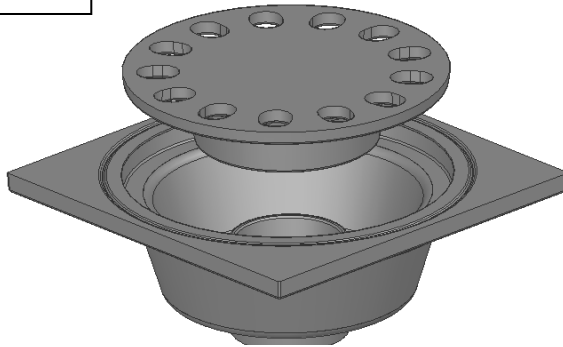
INDICE : 0

15 JANVIER 2017

REDACTEUR : SB

VISA : BT

RESISTANCE
250KN



| CODE | A*A | O | H | H1 | H2 | C | Ce | a x b |
|----------|---------|-----|-----|----|----|-----|-----|---------|
| 03065240 | 100*100 | 85 | 55 | 20 | 15 | 25 | 35 | |
| 03065250 | 150*150 | 135 | 80 | 25 | 25 | 35 | 45 | |
| 03065260 | 200*200 | 165 | 80 | 20 | 20 | 60 | 67 | |
| 03065270 | 250*250 | 220 | 80 | 20 | 20 | 85 | 100 | |
| 03065280 | 300*300 | 250 | 110 | 25 | 25 | 85 | 105 | |
| 03065300 | 400*400 | 350 | 120 | 15 | 30 | 140 | 165 | 23 x 17 |

SERIE :

- ✓ **Matériau fonte EN-GJS-500-7**
- ✓ **Peinture hydrosoluble**
- ✓ **Norme PMR**

OPTION :

- ✓ **Verrouillage par 2 vis**

Tolérance dimensionnelle
ISO 8062-3
DCTG12

Les caractéristiques de cette fiche technique sont données à titre indicatif sans valeur contractuelle, nous nous réservons le droit de les modifier dans le cadre de notre démarche d'évolution continue.

29 Boulevard Joffrey – BP 50305 – 31605 Muret Cedex

Tel : 05.34.46.02.30 – Fax : 05.61.56.19.63

E-mail : fd@fonderies-dechaumont.com