

# Raccord de piquage CONNEX

pour le raccordement ultérieur  
sur des canalisations à paroi mince



articulé – durable – étanche

## Le produit

Le raccord de piquage Connex permet d'effectuer de façon rapide, simple et économique des branchements sur des collecteurs assainissement dans le cas d'une installation nouvelle ou existante. La pièce dispose d'une rotule articulée intégrée, permettant de donner aux tuyaux raccordés une orientation de 0 à 11°. Le raccord Connex répond ainsi aux exigences de la directive allemande DVWA-A 139 qui stipulent que les branchements doivent être effectués de telle sorte qu'ils puissent supporter des mouvements. La flexibilité et l'articulation importantes contribuent de façon décisive à la qualité d'exécution souhaitée et à la pérennité des branchements nouvellement posés.



## Les avantages:

L'utilisation du raccord de piquage CONNEX simplifie considérablement la méthode de travail habituelle: il n'est ainsi pas nécessaire de déblayer la canalisation principale sur plusieurs mètres lors du raccordement ultérieur des tubes. Aucune intervention au niveau du lit de pose du tuyau n'est nécessaire. En outre, la pose de raccords et de manchons coulissants sur la canalisation concernée n'est pas nécessaire. Le montage précis et rapide permet d'économiser du temps et de l'argent. Dans la pratique, le raccord de piquage CONNEX a démontré également sa facilité d'utilisation et son efficacité sur des canalisations réhabilitées par gainage.

## Les variantes:

Le raccord de piquage CONNEX existe en trois versions : sortie/branchement 200 sur des collecteurs de DN/OD 250 à 1 500 (perçage 200), sortie/branchement 160 sur des collecteurs de DN/OD 400 à 1 500 (perçage 200) et la plus petite version, sortie/branchement 160 sur des collecteurs de DN/OD 200 à 315 (perçage 162), voir photos ci-dessous. Lors de la pose de deux raccords de piquage Connex, la distance entre les raccords doit être d'au moins 500 mm.



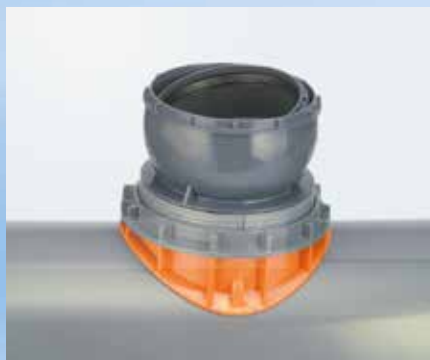
Le raccord de piquage CONNEX convient également pour le raccordement sur une canalisation principale réhabilitée à l'aide de gaines. Selon les cas, contactez-nous pour obtenir des conseils techniques. .



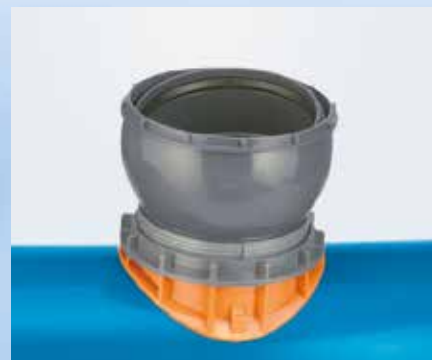
Vue intérieure d'un raccord de piquage CONNEX sur un tuyau CONNEX DN/OD 400



Raccord de piquage CONNEX DN/OD 160/162 sur un tuyau HSK, perçage 162 ± 1 mm



Raccord de piquage CONNEX DN/OD 160/200 sur un tube CONNEX, perçage 200 ± 1 mm



Raccord de piquage CONNEX DN/OD 200/200 sur un tuyau HSK, perçage 200 ± 1 mm

# Raccord de piquage CONNEX avec rotule



La rainure de guidage sur la partie inférieure comprend des informations sur le diamètre nominal ainsi que sur le numéro d'article du kit complet.



Le type de pièce (= les 3 premiers chiffres du numéro d'article) du raccord de piquage CONNEX est visible de l'intérieur.



Le numéro d'article de la bague de compensation est inscrit dessus pour d'éventuelles commandes ultérieures.

DN/OD collecteur principal (paroi lisse)	Diamètre intérieur collecteur mm	Epaisseur max. collecteur mm	Branchement mm	Perçage ± 1 mm	Numéro article kit complet
200	181-191	15,0	160	162	CO201.191
250	228-242	15,0	160	162	CO253.242
300	287-306	15,0	160	162	CO302.306
400	362-380	31,8	160	200	CO403.380
400	392-412	31,8	160	200	CO404.412
500	453-513	31,8	160	200	CO502.513
600	572-607	31,8	160	200	CO602.607
700-800	665-809	31,8	160	200	CO702.809
900-1500	856-1500	31,8	160	200	CO902.1212
250	226-241	31,8	200	200	CO251.241
250	249-259	31,8	200	200	CO252.259
300	275-295	31,8	200	200	CO304.295
300	295-313	31,8	200	200	CO301.313
400	362-380	31,8	200	200	CO401.380
400	392-412	31,8	200	200	CO402.412
500	453-513	31,8	200	200	CO501.513
600	572-607	31,8	200	200	CO601.607
700-800	665-809	31,8	200	200	CO701.809
900-1500	856-1500	31,8	200	200	CO901.1212



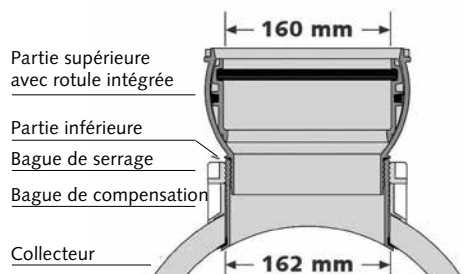
Le kit Connex comprend une partie inférieure et supérieure, une bague de compensation, une bague de serrage, un tube de lubrifiant ainsi qu'une notice de montage.

Le choix du raccord de piquage CONNEX approprié dépend **du diamètre intérieur** du collecteur. Pour chaque diamètre nominal, il existe plusieurs possibilités de collecteurs. **Attention:** pour les diamètres nominaux DN/OD 250 jusqu'au DN/OD 400, il existe plusieurs pièces CONNEX en fonction du diamètre intérieur du collecteur. Il est impératif lors de la commande de respecter le numéro d'article correspondant à la pièce choisie.

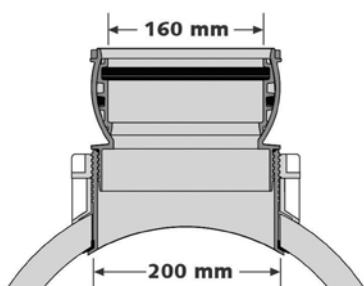
# Raccord de piquage CONNEX avec rotule

## Représentation technique/ordre de pose

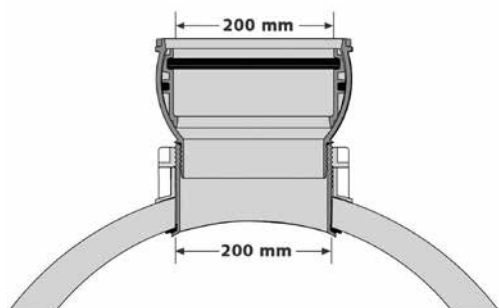
Raccord de piquage CONNEX  
DN/OD 160/162



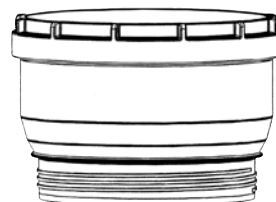
Raccord de piquage CONNEX  
DN/OD 160/200



Raccord de piquage CONNEX  
DN/OD 200/200



4  
Partie supérieure avec rotule intégrée



3

Bague de serrage



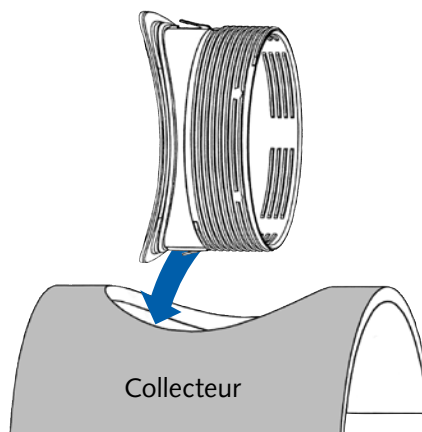
2

Bague de compensation



1

Partie inférieure



Branchement DN/OD	Ø Perçage mm	Collecteur DN
160	162 ±1	200-315
160	200 ±1	400-1500
200	200 ±1	250-1500



Raccord de piquage CONNEX avec rotule

# Raccord de piquage CONNEX avec rotule



## Essais et certificats



Vue intérieure après hydrocurage



Essai d'hydro-curage Iro 19523



Montage de l'essai hydrocurage



Montage de l'essai de compression

## Prüfzeugnisse

Certificat WRC



Homologation Roumanie



Certificat DIBt



Certificat MPA



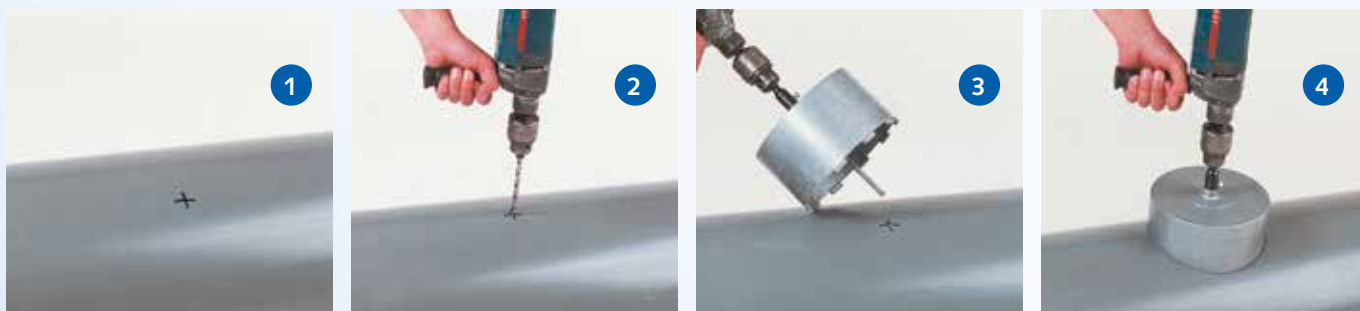
Certificat Q-Plus



Certificat Benor

# Raccord de piquage CONNEX avec rotule

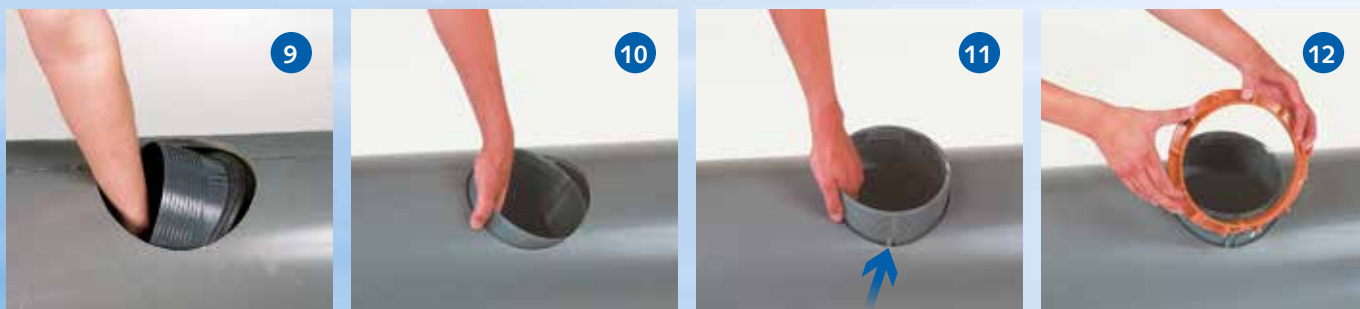
## Instructions de pose de la partie inférieure DN/OD 160 et DN/OD 200



Marquer à l'aide d'un crayon indélébile l'emplacement du perçage sur le tube – ici un tube assainissement CONNEX (1). Effectuer un pré trou à l'aide de la mèche de 8 mm (2). Insérer le guide de la scie cloche dans ce trou (3). Effectuer le perçage en respectant un angle de 90° par rapport à l'axe du tube. Lors du perçage, faire pénétrer la scie cloche intégralement dans la section du tube. Cela permet d'éviter les bavures au niveau de la découpe. Diamètre de perçage : 162 ou. 200 ± 1 mm (4). **Le perçage doit impérativement être effectué soigneusement et sans éclat!**



Une fois le perçage correctement effectué, ébarber la paroi intérieure (5) et extérieure (6). Insérer la partie inférieure du raccord CONNEX à l'intérieur du trou en poussant (7-9). **Ne pas mettre de lubrifiant sur le joint inférieur!**



Tourner la partie inférieure du raccord CONNEX et la ramener vers le haut contre la paroi intérieure du tube (10), jusqu'à que les clips (voir flèche) (11) se libèrent afin de maintenir la pièce. Placer la bague de compensation orange sur la partie inférieure du raccord en respectant la rainure de guidage (12).



**Important: positionner la partie inférieure dans le trou de manière à ce qu'elle soit bien centrée par rapport au carottage (13)** Enduire le filetage de la bague de serrage du lubrifiant livré avec (14). Positionner la bague de serrage de manière à ce que le vissage soit facile et sans accroche (15). Remonter la partie inférieure avec une main afin de la plaquer contre la paroi intérieur du collecteur et visser la bague avec l'autre main (16).

## Instructions de pose pièces supérieures



**Instructions de pose de la pièce de piquage CONNEX DN/OD 160/162** Important : il existe pour le serrage des pièces de piquage DN/OD 160/162 un adaptateur pour la clé de serrage jusqu'alors utilisée pour les pièces DN/OD 200. Placer l'adaptateur blanc sur la bague de serrage (17). Serrer à fond la bague de serrage à l'aide de la clé (disponible chez le fournisseur) (18). Le joint de la partie inférieure du raccord CONNEX va ainsi être compressé contre la paroi intérieure du tube. Vérifier le parfait positionnement de la partie inférieure du raccord CONNEX contre la paroi du tube. Enduire avec le reste de lubrifiant le joint rond ainsi



que le filetage de la partie supérieure de la pièce de piquage CONNEX (19). Insérer, en respectant l'axe, la partie supérieure dans la partie inférieure (20) et visser sans forcer en respectant le filetage (21). Placer l'adaptateur sur la partie supérieure. A l'aide de la clé de serrage, serrer à fond la partie supérieure jusqu'en butée (22). Pour finir, exercer de légers à-coups sur les poignées. S'assurer une dernière fois du parfait positionnement de la pièce dans le tube.

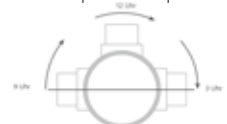


**Instructions de pose pour la pièce de piquage CONNEX DN/OD 160/200 et DN/OD 200/200** Serrer à fond la bague de serrage à l'aide de la clé (disponible chez le fournisseur) (23+24). Le joint de la partie inférieure du raccord CONNEX va ainsi être compressé contre la paroi intérieure du tube. Vérifier le parfait positionnement de la partie inférieure du raccord CONNEX contre la paroi du tube. Enduire avec le reste de lubrifiant le joint rond ainsi que le filetage de la partie supérieure de la pièce de piquage CONNEX (25). Insérer, en respectant l'axe, la partie supérieure dans la partie inférieure (26) et visser sans forcer en respectant le filetage (voir ci-dessus) (27). Placer l'adaptateur sur la partie supérieure (28). A l'aide de la clé de serrage, serrer à fond la partie supérieure jusqu'en butée (29). Pour finir, exercer de légers à-coups sur les poignées (29). S'assurer une dernière fois du parfait positionnement de la pièce dans le tube (30). **Important : le montage des pièces de piquage CONNEX ne peut être effectué correctement qu'à l'aide de la clé de serrage et de l'adaptateur correspondant!**

**Quelques conseils supplémentaires pour une pose réussie:** Les informations inscrites dans la rainure de guidage (diamètre nominal, type de raccord et diamètre intérieur) doivent être vérifiées avant la pose et comparées avec le diamètre intérieur du collecteur. Le parfait positionnement de la bague de compensation sur le tube doit être vérifié après la mise en place de la partie inférieure du raccord. **Important: la bague de compensation Doit être plaquée fortement contre la paroi du tube.** Lors de la pose de deux raccords de piquage Connex, la distance entre les raccords doit être d'au moins 500 mm.



Limite du positionnement possible



Ne jamais positionner le raccord CONNEX en dessous de l'axe du collecteur.

# Raccord de piquage **CONNEX** avec rotule

DN/OD 160 et 200 mm

## Les avantages:

- Branchements sans tension
- Branchements orientables de 0° à 11°
- Conformes aux exigences de la directive allemande DWA-A 139
- Mise en place possible avec des épaisseurs de collecteur allant de 3,0 à 31,8 mm
- Rapide, simple et flexible en réseaux neufs ou existants
- Particulièrement adapté aux régions à fort dénivelé
- Le double sectionnement, coûteux et long, des tubes en cas de montage ultérieur n'est pas nécessaire et, ainsi, la pose de raccords, telles que manchons coulissants, coudes et tubes, sur le collecteur n'est pas nécessaire.
- Branchement en DN/OD 160 et 200 sur toutes les canalisations courantes
- Pour collecteurs à paroi lisse de DN/OD 200 à 1500
- Moins de déblais grâce à la pose à faible encombrement
- Étanchéité jusqu'à 0,5 bar
- Pas d'endommagement du lit de pose
- Conservation du fil d'eau de la canalisation
- Pose facile et rapide des raccords de piquage grâce à la rotule intégrée
- Pas de coupure du réseau pour la mise en place
- Avec homologation DIBt Z-42.1-376



Partie supérieure  
DN/OD 160/162



Partie supérieure  
DN/OD 200/200



Partie supérieure  
DN/OD 160/200



Partie inférieure



Kit complet CONNEX



Bague de compensation



Scie cloche PRV GFK  
Ø 162 ou 200 mm



Bague de serrage



Scie cloche PVC, PP  
Ø 162 ou 200 mm



Clé de serrage



Lubrifiant



Adaptateur clé



**Funke Kunststoffe GmbH**  
Siegenbeckstraße 15 · D-59071 Hamm-Uentrop  
(Industriegebiet Uentrop Ost)  
Tel.: +49 2388 3071-0 · Fax: +49 2388 3071-7550  
info@funkegruppe.de · [www.funkegruppe.de](http://www.funkegruppe.de)

**Funke France**  
1 rue de Mailly · F 69300 Caluire et Cuire  
Tél.: 0478 301188 · Fax: 0478 304377  
funkefrance@funkegruppe.de · [www.funkegruppe.de](http://www.funkegruppe.de)