

# Sabdrain

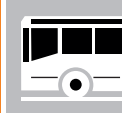
drainage channel system



## Scheda tecnica

technical features / fiche technique / ficha técnica

CODE  
10 704C



C250



EN  
1433

n.1 Canale PP con  
bordi in plastica

n.2 Griglie in ghisa  
sferoidale

n.1 Kit di fissaggio  
n.8 viti M10x30  
n.8 piastrini

n.1 Plastic edged  
PP channel

n.2 Ductile iron  
grids

n.1 Fixing kit  
n.8 screws M10x30  
n.8 plates

n.1 Caniveau en PP

n.2 Grilles en  
fonte ductile

n.1 Kit de fixation  
n.8 vis M10x30  
n.8 plaques

n.1 Canal de PP

n.2 Rejillas de  
hierro dúctil

n.1 Kit de fijación  
n.8 tornillos M10x30  
n.8 pletina



C250



EN 1433

Code: 510 1515 704CS 150X150

Sabdrain

## Canale PP con bordi in plastica

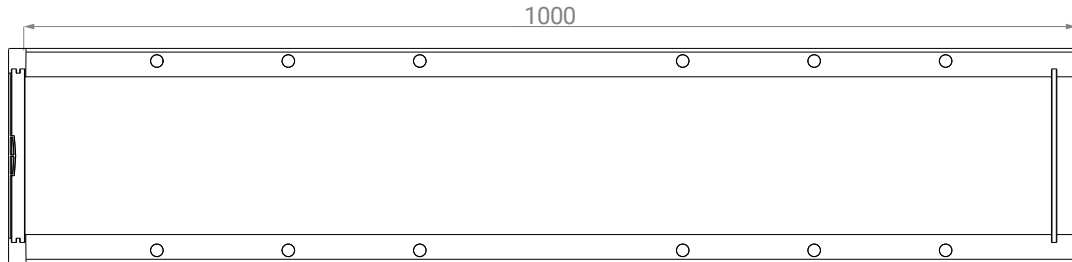
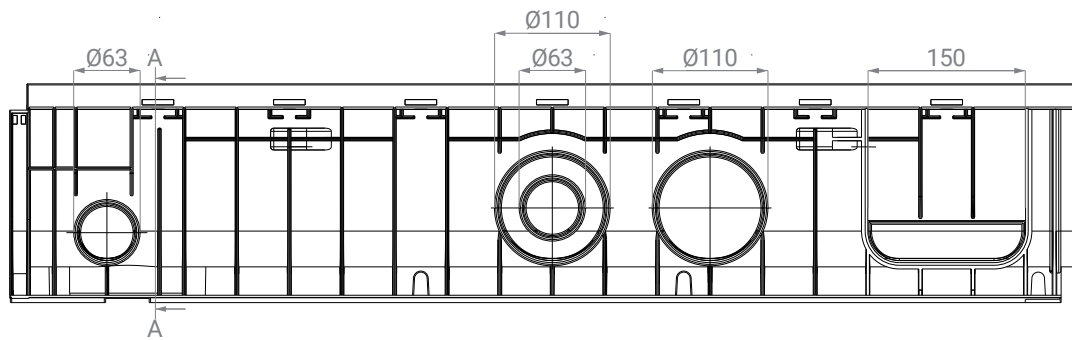
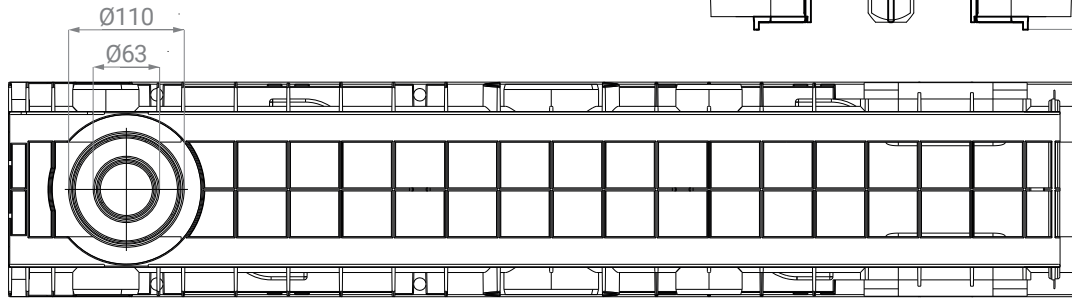
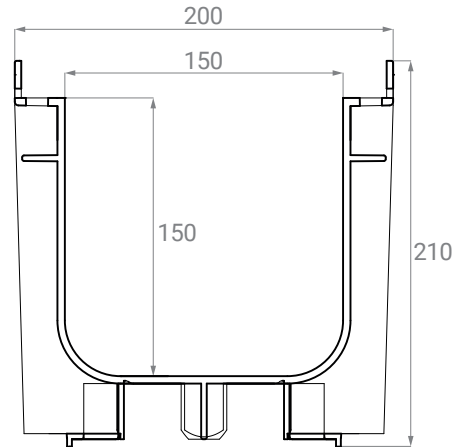
Plastic edged PP channel

Caniveau en PP

Canal de PP

Code: 510 1515

kg/m: 3,3



## Griglie in ghisa sferoidale

Ductile iron grids

Grilles en fonte ductile

Rejillas de hierro dúctil

Code: 704C15

Drain cm<sup>2</sup>/m: 696

kg/m: 11,5

