

Filtre purge en Y Série F3 30

Filtre à tamis avec robinet purge.



Descriptif

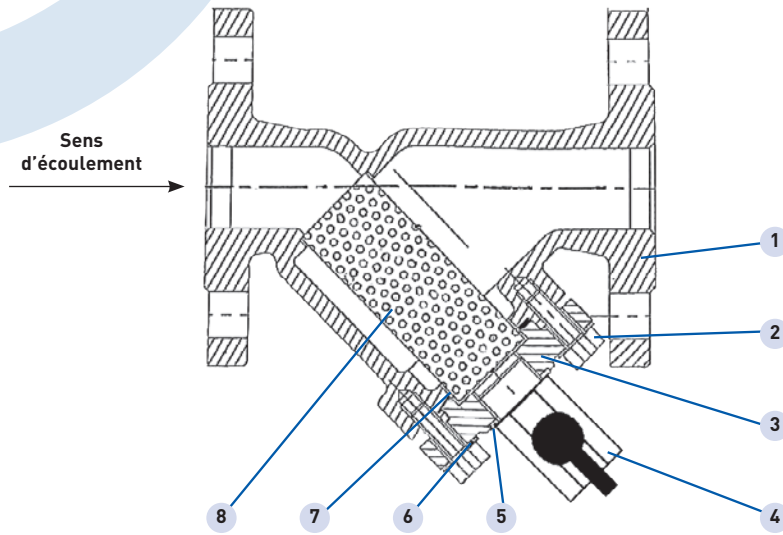
- Forme en Y permettant une rétention efficace des dépôts dans la cartouche filtrante.
- Robinet de purge G1/2".

Caractéristiques

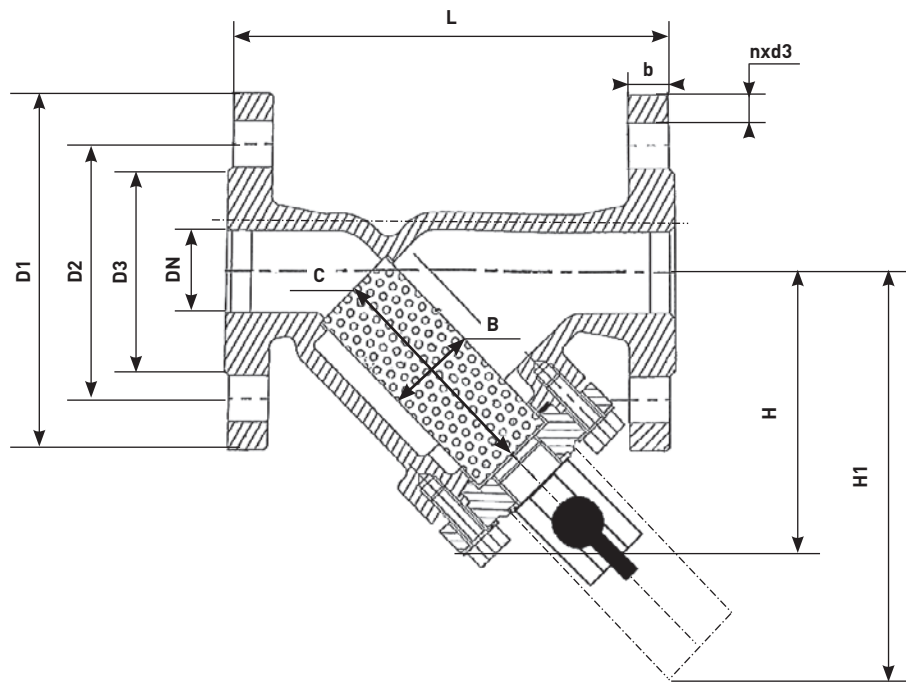
- DN 50 à 300.
- PFA 16.
- Températures d'utilisation : +1° à +80°C.
- Vitesse maximum du fluide : 4m/s
- Dimensions face-à-face suivant normes EN558-1-S1 et ISO 5752-S1.
- Perçage ISO PN10 et 16 suivant normes EN 1092-2 et ISO 7005-2.
- Maintenance : avant le remontage du chapeau, changer le joint entre corps et chapeau et bien nettoyer la portée de joint avant de replacer le nouveau joint.

Applications

- Réseau de distribution d'eau potable.
- Protection d'un disconnecteur.



Rep	Désignation	Nb	Matériaux	Normes
1	Corps	1	Fonte GL/EN-GJL-250	NF EN 1561
2	Vis	s/DN	Acier	-
3	Chapeau	1	Fonte GL/EN-GJL-250	NF EN 1561
4	Robinet de purge	1	-	-
5	Rondelle	1	Graphite	-
6	Rondelle	1	Acier zingué	-
7	Joint chapeau	1	Graphite - Inox	-
8	Tamis	1	Inox 304	-



DN	ISO PN	L mm	H1 mm	H mm	b mm	D1 mm	D2 mm	D3 mm	nxd3 mm	Tamis		Perforation	Joint			Poids kg
										B mm	C mm		DN ext. mm	DN int. mm	ep. mm	
50	10/16	230	175	130	20	165	125	102	4 x 18	54	120	1,2	76	60	1,5	10
65	10/16	290	230	160	20	185	145	122	4 x 18	68	130	1,2	94	75	1,5	14
80	10/16	310	275	190	22	200	160	138	8 x 18	88	150	1,2	110	90	1,5	17
100	10/16	350	330	225	24	220	180	158	8 x 18	106	175	1,2	130	110	1,5	23
125	10/16	400	340	280	26	250	210	188	8 x 18	133	200	1,2	160	135	1,5	34
150	10/16	480	420	330	26	285	240	212	8 x 22	158	235	1,2	185	160	1,5	45
200	10	600	550	370	30	340	295	268	8 x 22	208	290	1,5	240	210	1,5	68
200	16	600	550	370	30	340	295	268	12 x 22	208	290	1,5	240	210	2,0	68
250	10	730	680	456	32	405	350	320	12 x 22	258	345	1,5	278	250	2,0	112
250	16	730	680	456	32	405	355	320	12 x 27	258	345	1,5	278	250	2,0	112
300	10	850	810	535	32	460	400	378	12 x 22	308	400	2	339	305	2,0	170
300	16	850	810	535	32	460	410	378	12 x 27	308	400	2	339	305	2,0	170