

## Clapet anti-retour à battant Série B6 51

**Clapet anti-retour à simple battant assurant la protection des pompes contre l'inversion du débit.**



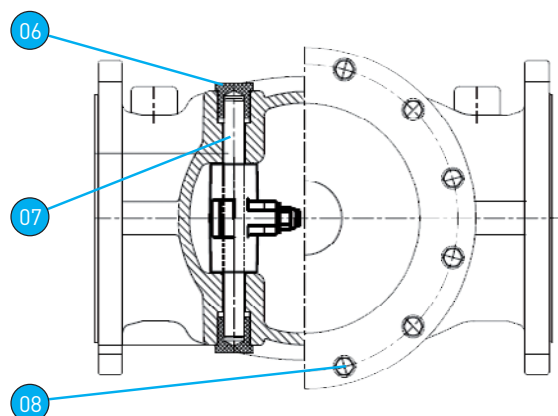
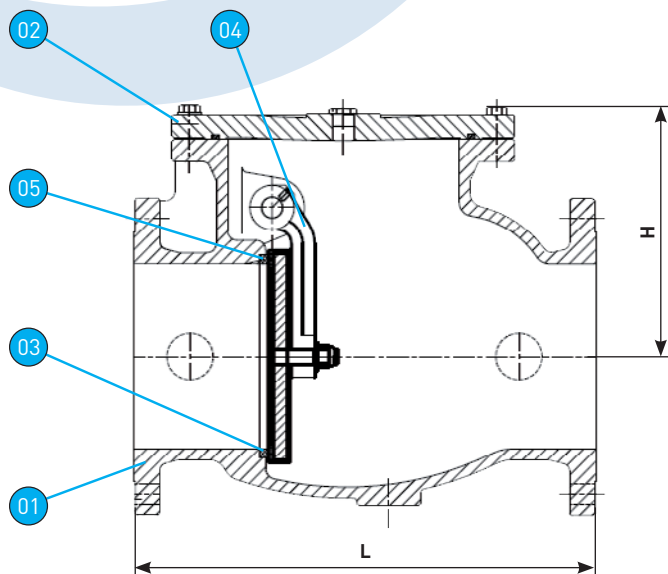
### Caractéristiques

- Version sans contrepoids.
- Gamme : DN 40 à 300.
- PFA 16 ISO PN10 / 16 pour DN 40 à 150.
- PFA 16 ISO PN10 ou 16 à partir du DN 200.
- Température d'utilisation : 0°C à +80°C.
- Perçage des brides selon norme EN 1092-2 ISO PN 10 ou 16 pour DN 40 à 300.
- Ecartement conforme ISO 5752 série 48 et selon EN 558-1 série 48 (DIN F6).
- Faible perte de charge.
- Design compact.
- Montage vertical ou horizontal.

### Applications

- Station de pompage en distribution d'eau et irrigation (eaux filtrées).
- Réseaux de distribution d'eau et d'irrigation (eau filtrée).
- Réseaux de protection incendie.

# Clapet anti-retour à battant



Rep.	Désignation	Nb	Matériaux
01	Corps*	1	Fonte GGG-40
02	Chapeau*	1	Fonte GGG-40
03	Siège corps	1	Bronze
04	Bras*	1	Fonte GGG40
05	Joint de clapet	1	EPDM
06	Palier	1	Bronze
07	Axe	1	Inox 420 / X20Cr13
08	Boulonnerie	1	Inox A2 / X2CrNi18-9

\* Peinture époxy 250 microns.

DN	Désignation	L	H	Poids
40	PFA 16 ISO PN10/16	200	110	12
50	PFA 16 ISO PN10/16	200	110	12
65 percé 60	PFA 16 ISO PN10/16	240	120	19
65	PFA 16 ISO PN10/16	240	120	19
80 8T	PFA 16 ISO PN10/16	260	140	20
100	PFA 16 ISO PN10/16	300	140	23
125	PFA 16 ISO PN10/16	350	200	35
150	PFA 16 ISO PN10/16	400	215	47
200	PFA 16 ISO PN 10	500	265	135
200	PFA 16 ISO PN 16	500	265	135
250	PFA 16 ISO PN 10	600	285	165
250	PFA 16 ISO PN 16	600	285	165
300	PFA 16 ISO PN 10	700	370	287
300	PFA 16 ISO PN 16	700	370	287
350	PFA 16 ISO PN 10	800	375	393
350	PFA 16 ISO PN 16	800	375	393
400	PFA 16 ISO PN 10	900	550	500
400	PFA 16 ISO PN 16	900	550	500
450	PFA 16 ISO PN 10	1000	515	660
450	PFA 16 ISO PN 16	1000	515	660
500	PFA 16 ISO PN 10	1100	660	800
500	PFA 16 ISO PN 16	1100	660	800
600	PFA 16 ISO PN 10	1300	610	1102
600	PFA 16 ISO PN 16	1300	610	1102
700	PFA 16 ISO PN 10	1500	765	1700
700	PFA 16 ISO PN 16	1500	765	1700
800	PFA 16 ISO PN 10	1700	810	2200
800	PFA 16 ISO PN 16	1700	810	2200
900	PFA 16 ISO PN 10	1900	910	2900
900	PFA 16 ISO PN 16	1900	910	2900
1000	PFA 16 ISO PN 10	2100	975	3650
1000	PFA 16 ISO PN 16	2100	975	3650