

BORDURE DOUBLE RAMPANT

Aménagement et protection urbaine

- ✓ *Fabrication en démoulage immédiat.*
- ✓ *Réservation pour écoulement des eaux de pluie vers le caniveau.*



**Manutention par
pince de levage.**
Pose rapide et sécurisée.



Longueur unitaire :
1m

Parement gris brossé



PREFAC

CRÉATEUR ET FABRICANT DE PRODUITS EN BÉTON

La bordure double rampant permet de délimiter une zone anti-stationnement (protection de l'espace piéton)



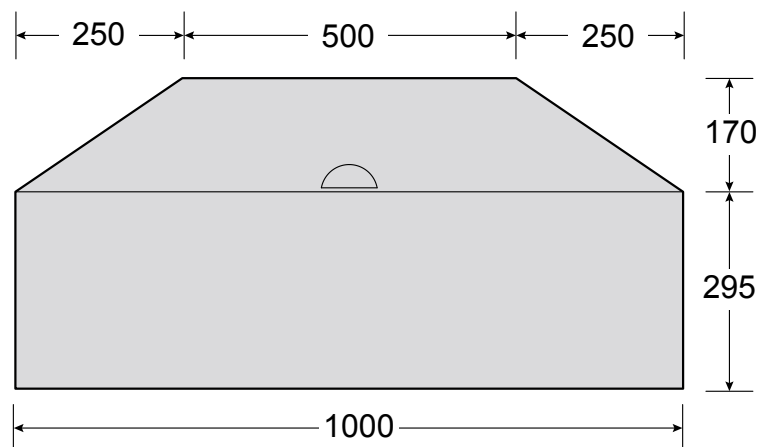
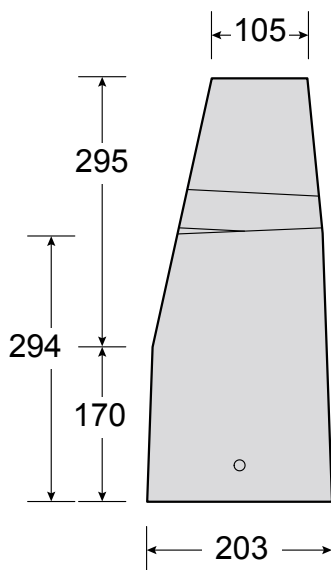
Mise en oeuvre

1. Fondation en béton de classe C16/20 selon la norme NF EN 206-1. Épaisseur ≥ 10 cm, tenant compte de la portance du fond de fouille et du risque de franchissement par des véhicules lourds. Largeur égale à la largeur du séparateur augmentée d'au moins 10 cm de part et d'autre.
2. Pose sur le béton de fondation frais avec joint sec de 5 mm minimum pour tenir compte du coefficient de dilatation linéaire du béton.

Livraison

Sur palette.

Pince de levage **(non fournie)**.



Désignation	Poids kg/u	Palettisation	Code Article
Bordure double rampant	181	5 u/pal	BPDEDBLERAMPANT