

**SE 5402
DN20**

YACUO - Robinet bronze de prise en charge universelle avec raccordement REXUO

Robinet 1/4 de tour - Nez au pas métrique - Sortie REXUO 25 mm

**HUOT TOUJOURS
UN YACUO D'AVANCE !**



NOUVEAU YACUO 2015

NOUVEAU YACUO 2015
AVEC EMBASE

Les + HUOT

- > Corps 100% bronze
- > Simplification du changement de tête
- > Facilité de mise en œuvre
- > Nouveau carré de manœuvre
- > Sortie encliquetée
- > Nouvelle embase

5488

EMBASUO

Pour YACUO tête DN20

Fixation de l'embase
simple et rapide

Evite l'introduction
de tout corps étranger



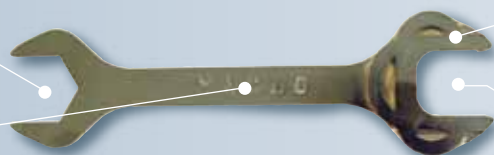
5402.C

Clé de serrage YACUO

Pour YACUO tête tous DN d'un côté et REXUO de l'autre - Ø ext. 25 mm

Serrage / Desserrage
de la tête YACUO

Prise en main aisée
pour un serrage idéal



Serrage / Desserrage
REXUO

Guidage de la clé
sur le tube



Empreinte du presse-étoupe
REXUO = serrage facile

A retenir...

- > Robinet de prise en charge universelle pour tranchée commune et réseau urbain encombré
- > Robinet 1/4 de tour à bille pleine
- > Corps bronze pour plus de résistance aux efforts
- > Nouveau carré de manoeuvre et nouvelle embase
- > Raccordement de sortie REXUO
- > DN20

**PRISE EN
CHARGE
UNIVERSELLE**

**JOINT
LARGE**

**CORPS
100%
BRONZE**

**PRESSI
ON
16
BARS**

**COLLIER
ROBINET
AUTO
ETANCHES**

**AUTO
CENTRAGE
DE LA TÊTE**

**ROTATION
180°
DU ROBINET**

**FABRIQUÉ
EN
FRANCE**



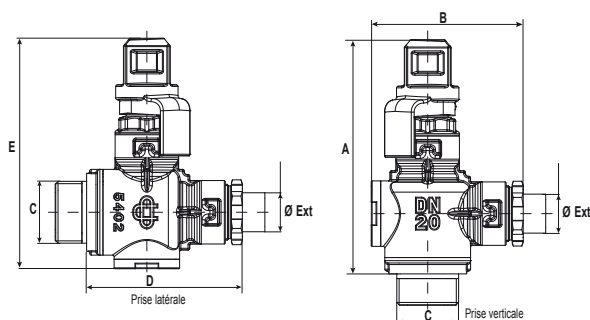
YACUO - Robinet bronze de prise en charge universelle avec raccordement REXUO

Robinet 1/4 de tour - Nez au pas métrique - Sortie REXUO 25 mm

SE 5402 DN20

SPÉCIFICATIONS TECHNIQUES

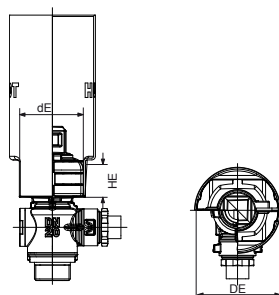
SE5402/SE5902 YACUO



Code		DN	Filetage NEZ (C)	Ø ext. SORTIE (mm)	Ø outil avec perçage (mm)	A (mm)	B (mm)	D (mm)	E (mm)	Poids (kg)	E
Ferm. à gauche	Ferm. à droite										
5402.25SE	5902.25SE	20	M40x3	25	20	150	97	100	148	1,650	E

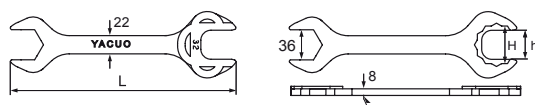
E Encliquetée

5488. EMBASUO



Code	DN	EMBASE			Poids (kg)
		DE (mm)	dE (mm)	HE (mm)	
5488.20	20	95	73	41	0,150

5402.C Clé de serrage YACUO



Code	Longueur L (mm)	hauteur h (mm)	Poids (kg)
5402.C25SE	260	28	0,480

Corps - mamelon - bouchon	bronze NF EN 1982
Obturateur	bille pleine, laiton nickelé chromé NF EN 1216X
Joint d'étanchéité (siège)	PTFE
Tête	tige laiton NF EN 1216X / carré d'ordonnance fonte DN20 : GJS - NF EN 1563 revêtement époxy
Nez	petit bossage M40x3 / ISO 965
Raccordement	Rexuo raccord à serrage extérieur, pièces laiton NF EN 1216X
Matière de la clé	Acier nickelé / chromé

Test d'étanchéité de l'enveloppe et de l'obturateur du robinet suivant NF E 29-311 - ISO 5208 PN25. Test du raccordement REXUO : Essai d'étanchéité à la pression intérieure - ISO 3458. Essai d'étanchéité à la dépression intérieure - ISO 3459 / Essai de résistance à l'arrachement - ISO 3501. Essai d'étanchéité à la pression intérieure lorsqu'il est soumis à une courbure - ISO 3503. Les certificats d'essai réalisés suivant normes en vigueur sont disponibles sur simple demande.

Tous nos produits sont recyclables

