

SE 402
SE 902

SPHÉRUO - Robinet bronze de prise en charge latérale avec raccordement REXUO

Robinet 1/4 de tour - Nez au pas métrique - DN 20 à 40 - Sortie REXUO 20 à 63 mm

DESCRIPTIF DU PRODUIT

Carré 30 x 30
époxy bleu :
fermeture à gauche
(SE402)

Corps bronze
= plus de durabilité

Carré 30 x 30
époxy noir :
fermeture à droite
(SE902)

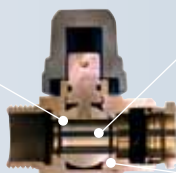
Conditionnement
individuel
sous sachet plastique

Nez petit ou
gros bossage
(40 x 300 ou 55 x 300)

Raccordement de
sortie REXUO pour
tubes plastique

Produit

Indexation de la bille
entre sièges téflon
garantissant une
étanchéité totale



Bille pleine
à deux voies
à passage
intégral

Joint téflon
favorisant la
manœuvre

COLLIER HUOT ET ROBINET DE PEC

AUTO-ÉTANCHÉITÉ DIRECTE =
Pas de filasse, pas de pâte à joint



180° de rotation du robinet pour
s'aligner avec le branchement

HUOT invente la garniture encliquetée



Rapidité de mise en œuvre
Pas de perte de pièce
Pas d'inversion des éléments

Pour les robinets équipés de garniture encliquetée, voir le tableau
des spécifications techniques avec le logo **E**

9486

EMBASUO

Embase tabernacle pour robinets de branchement SPHÉRUO et tube allonge PVC - DN20 à DN40

Fixation de l'embase
simple et rapide

Fonction tabernacle pour
la protection de la manœuvre
Pas d'intrusion d'éléments extérieurs



Fonction réceptacle
pour recevoir un tube allonge
PVC de Ø90 ext.



Facile à poser

Évite
l'introduction
de tout corps
étranger



A retenir...

- > Robinet de prise en charge pour réseau péri-urbain et rural
- > Robinet 1/4 de tour à bille pleine
- > Corps bronze pour plus de résistance aux efforts
- > Raccordement de sortie REXUO
- > DN20 à 40

PRISE EN
CHARGE
LATÉRALE

JOINT
LARGE

CORPS
100%
BRONZE

PRESSI
ON
16
BARS

COLLIER
ROBINET
AUTO
ÉTANCHES

PROTECTION
DE LA
MANŒUVRE
AVEC
L'EMBASUO

ROTATION
180°
DU ROBINET

FABRIQUÉ
EN
FRANCE

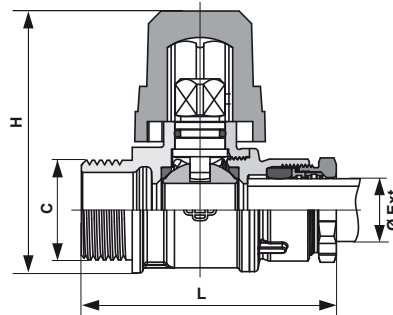
SPHÉRUO - Robinet bronze de prise en charge latérale avec raccordement REXUO

Robinet 1/4 de tour - Nez au pas métrique - DN 20 à 40 - Sortie REXUO 20 à 63 mm

SE 402 SE 902

SPÉCIFICATIONS TECHNIQUES

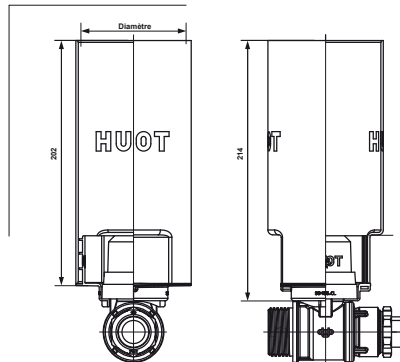
SE402 / SE902 SphérUO



Code		DN	Filetage Nez (C)	Ø Ext. sortie (mm)	L (mm)	H (mm)	Poids (kg)	Ø outil avec perçage (mm)
Ferm. à gauche	Ferm. à droite							
9402.20SE	9902.20SE	20	M40x3	20	106	105	1,135	17
9402.25SE	9902.25SE	20	M40x3	25	106	105	1,110	20
9402.2032SE	9902.2032SE	20	M40x3	32	110	105	1,190	20
9402.32SE	9902.32SE	27	M40x3	32	112	116	1,540	27
9402.32SEG	9902.32SEG	27	M55x3	32	118	128	1,720	27
9402.2540SE	9902.2540SE	27	M55x3	40	118	147	1,930	27
9402.3050SE	9902.3050SE	32	M55x3	50	157	130	2,590	32
9402.40SE	9902.40SE	32	M55x3	40	148	128	2,450	32
9402.50SE	9902.50SE	40	M55x3	50	156	144	3,520	38
9402.63SE	9902.63SE	40	M55x3	63	182	145	3,880	38

E Encliquetée

9486 - EmbasUO



Code	Hauteur (mm)	Diamètre (mm)	Poids (kg)
9486.	200	90	0,150

Corps	bronze NF EN 1982
Mamelon	bronze NF EN 1982 - laiton NF EN 1216X/NF EN 1982
Obturateur	bille pleine, laiton nickelé chromé NF EN 1216X
Joint d'étanchéité (siège)	PTFE
Tête	tige laiton NF EN 1216X avec joint torique / carré d'ordonnance fonte EN - GJL - NF EN 1561 / revêtement époxy
Nez	petit bossage M40x3 / gros bossage M55x3 ISO 965
Raccordement	Rexuo raccord à serrage extérieur, pièces laiton NF EN 1216X/NF EN 1982
Corps de l'Embasuo	PE bleu

Test d'étanchéité de l'enveloppe et de l'obturateur du robinet suivant NF E 29-311 - ISO 5208 PN25. Les certificats d'essai réalisés suivant normes en vigueur sont disponibles sur simple demande.

Tous nos produits sont recyclables

