

SE 19
SE 139

Raccord coudé REXUO - A 90 et 135° à serrage extérieur

Pour tubes PE normes NF EN 12201, NF T54-071 et tubes PVC norme NF EN 1452 - Ø Ext. 20 à 63 mm

DESCRIPTIF DU PRODUIT ■ ■ ■

SE 19 Coude à 90°



2 raccords REXUO à 90° de même diamètre - Ø Ext. 20 à 63 mm

SE 139 Coude à 135°

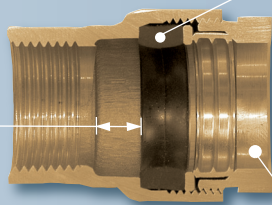


2 raccords REXUO à 135° de mêmes diamètres - Ø Ext. 25 à 63 mm



Détail du concept REXUO

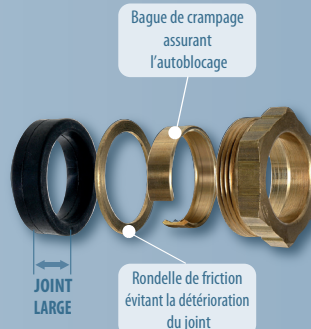
GRANDE LARGEUR d'emboîtement après le joint = Sécurité de montage maximale



Coupe d'un SE14

Produit
JOINT LARGE HUOT
= Performance et durabilité

Guidage du tube assuré par l'alésage de l'écrou de compression



> **Produit associé**

Kit auto-étanche

Transforme les boîtiers REXUO Pas de filasse ni de pâte à joint



Voir p.73 & 75

HUOT invente la garniture encliquetée



Rapidité de mise en œuvre
Pas de perte de pièce
Pas d'inversion des éléments

Pour les raccords équipés de garniture encliquetée, voir le tableau des spécifications techniques avec le logo **E**

> **Produit associé**

Clés REXUO 25 / 32 et 63 disponibles



Serrage simple et rapide

Voir p.79

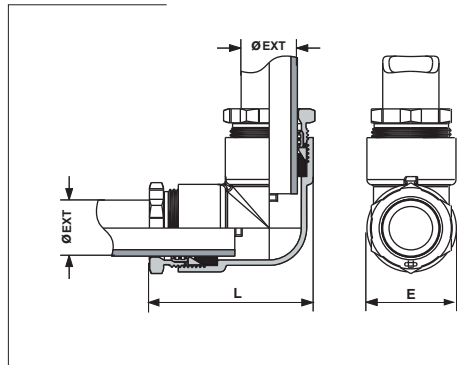
A retenir...

- > Raccord assemblé et prêt à la mise en œuvre du tube et serrage de l'écrou de compression
- > Joint large assurant performance et durabilité
- > Excellente résistance à la torsion et à l'arrachement du tube
- > Le concept REXUO est présent également sur les robinets de PEC HUOT, robinetterie de compteur et bouche d'arrosage
- > Diamètre extérieur 20 à 63 mm



Raccord coudé REXUO - A 90 et 135° à serrage extérieur

Pour tubes PE normes NF EN 12201, NF T54-071 et tubes PVC norme NF EN 1452 - Ø Ext. 20 à 63 mm

SE 19
SE 139
SPÉCIFICATIONS TECHNIQUES
SE19 - Coude à 90°

Série métrique

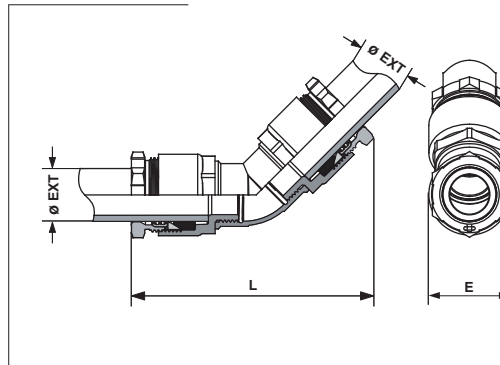
Code	Ø Ext. (mm)	Longueur L (mm)	Encombr. E (mm)	Poids (Kg)	Serrage préconisé (daN.m)
9019.20	20	65	35	0,260	3
9019.25	25	71	40	0,330	3
9019.32	32	95	50	0,630	3
9019.40	40	105	67	1,030	6
9019.50	50	118	76	1,310	7
9019.63	63	140	90	2,340	butée E





Série fer

Code	Ø Ext. (mm)	Longueur L (mm)	Encombr. E (mm)	Poids (Kg)	Serrage préconisé (daN.m)
9019.21	21	65	35	0,270	3
9019.27	27	71	40	0,320	3
9019.34	34	95	50	0,600	3

 Assemblage testé en usine

 Encliquetée

SE139 - Coude à 135°

Série métrique

Code	Ø Ext. (mm)	Longueur L (mm)	Encombr. E (mm)	Poids (Kg)	Serrage préconisé (daN.m)
9139.25SE	25	87	41	0,290	3
9139.32SE	32	145	50	0,800	3 
9139.40SE	40	178	62	1,260	6 
9139.50SE	50	196	76	1,740	7 
9139.63SE	63	230	97	2,660	butée  E

Corps	Laiton NF EN 1216X / NF EN 1982
Garniture d'étanchéité et d'assemblage	Joint d'étanchéité : caoutchouc EN 681-1, température du fluide inférieure à 40°C Bague anti-friction et bague de crantage : laiton NF EN 1216X Ecroû de compression : fileté, laiton NF EN 1216X, NF EN 1982

Les raccords SE19 et SE139 pour branchement d'eau potable sont utilisés sans manchette de raidissement :

- Sur tube polyéthylène P.E 80 de pression nominale 12,5 et 16 bars, correspondant à la norme NF T54-063
- Sur tube P.V.C suivant la norme NF EN 1452
- Sur tube polyéthylène P.E de 32 de pression nominale 3 et 10 bars, correspondant à la norme NF T 54-071

Autres applications : nous consulter

Test du raccordement REXUO : Essai d'étanchéité à la pression intérieure - ISO 3458 / Essai d'étanchéité à la dépression intérieure et caractéristiques requises - ISO 3459 / Essai de résistance à l'arrachement - ISO 3501 / Essai d'étanchéité à la pression intérieure lorsqu'il est soumis à une courbure - ISO 3503. Les certificats d'essai réalisés suivant normes en vigueur sont disponibles sur simple demande.

Tous nos produits sont recyclables

