

SE 125

Applique REXUO

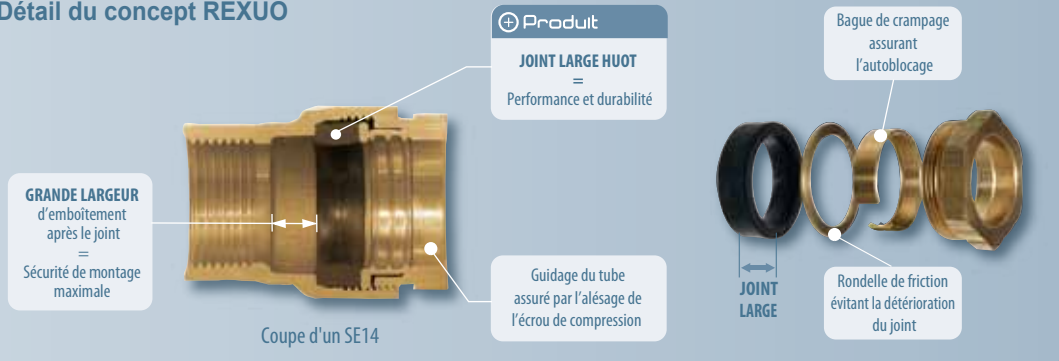
Pour tubes PE normes NF EN 12201, NF T54-071 et tubes PVC norme NF EN 1452 - Ø Ext. 20 à 27 mm

DESCRIPTIF DU PRODUIT



1 raccordement REXUO et 1 raccordement taraudé - Pour une pause en applique - Ø Ext. 20 et 25 mm

Détail du concept REXUO



> Produit associé

Kit auto-étanche

Transforme les boîtiers REXUO
Pas de filasse ni de pâte à joint



▶ Voir p.79 & 81

> Produit associé

Clés REXUO 25 / 32 et 63 disponibles



Serrage simple et rapide

▶ Voir p.85

A retenir...

- > Raccord assemblé et prêt à la mise en œuvre du tube et serrage de l'écrou de compression
- > Joint large assurant performance et durabilité
- > Excellente résistance à la torsion et à l'arrachement du tube
- > Le concept REXUO est présent également sur les robinets de PEC HUOT, robinetterie de compteur et bouche d'arrosage
- > Diamètre extérieur 20 à 27 mm

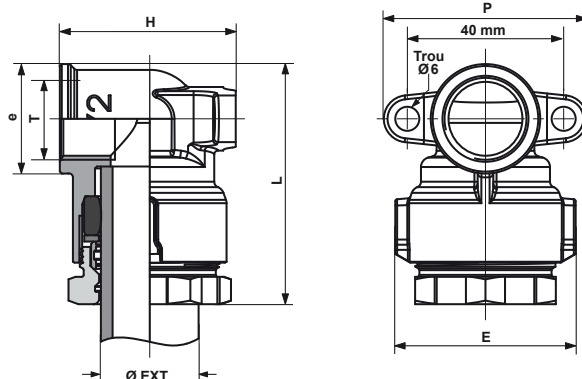


Applique REXUO

SE 125

Pour tubes PE normes NF EN 12201, NF T54-071 et tubes PVC norme NF EN 1452 - Ø Ext. 20 à 27 mm

SPÉCIFICATIONS TECHNIQUES



Série métrique

Code	Ø Ext. (mm)	Taraudage T (pouce)	Longueur L (mm)	Hauteur H (mm)	Encombrement (mm)			Poids (Kg)	Serrage préconisé (daN.m)
					p	E	e		
9125.20SE	20	1/2"	63	44	52	35	28	0,200	3
9125.25SE15	25	1/2"	61	45	52	46	28	0,240	butée
9125.25SE	25	3/4"	67	51	52	46	33	0,260	butée

Série fer

Code	Ø Ext. (mm)	Taraudage T (pouce)	Longueur L (mm)	Hauteur H (mm)	Encombrement (mm)			Poids (Kg)	Serrage préconisé (daN.m)
					p	E	e		
9125.21SE	21	1/2"	63	44	52	35	28	0,230	3
9125.27SE15	27	1/2"	61	45	52	46	28	0,240	3
9125.27SE	27	3/4"	67	51	52	46	33	0,270	3

Corps	Laiton NF EN 1216X Taraudé au pas du gaz ISO 228-1 - NFE 03-005
Garniture d'étanchéité et d'assemblage	Joint d'étanchéité : caoutchouc EN681-1 - température du fluide inférieure à 40°C Bague anti-friction et bague de crampage : laiton NF EN 1216X Ecrou de compression : fileté, laiton NF EN 1216X, NF EN 1982

Le raccord SE125 pour branchement d'eau potable est utilisé sans manchette de raidissement :

- Sur tube polyéthylène P.E 80 de pression nominale 12,5 et 16 bars, correspondant à la norme NF T54-063
- Sur tube P.V.C suivant la norme NF EN 1452
- Sur tube polyéthylène P.E de 32 de pression nominale 3 et 10 bars, correspondant à la norme NF T 54-071

Autres applications : nous consulter

Test du raccordement REXUO : Essai d'étanchéité à la pression intérieure - ISO 3458 / Essai d'étanchéité à la dépression intérieure et caractéristiques requises - ISO 3459 / Essai de résistance à l'arrachement - ISO 3501 / Essai d'étanchéité à la pression intérieure lorsqu'il est soumis à une courbure - ISO 3503. Les certificats d'essai réalisés suivant normes en vigueur sont disponibles sur simple demande.

Tous nos produits sont recyclables

