

# BORDURES DE VOIRIE

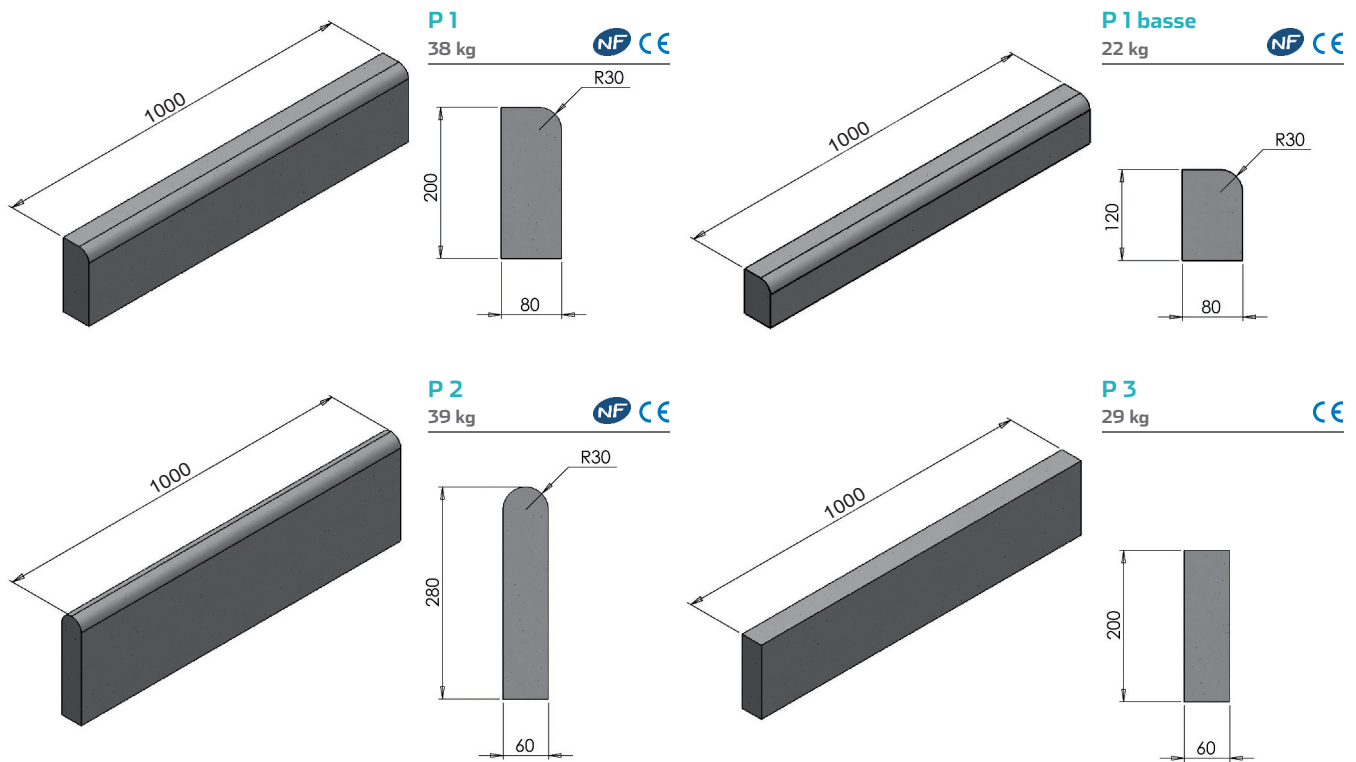
P1 - P2 - P3 - CR1 - CR3



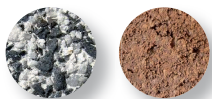
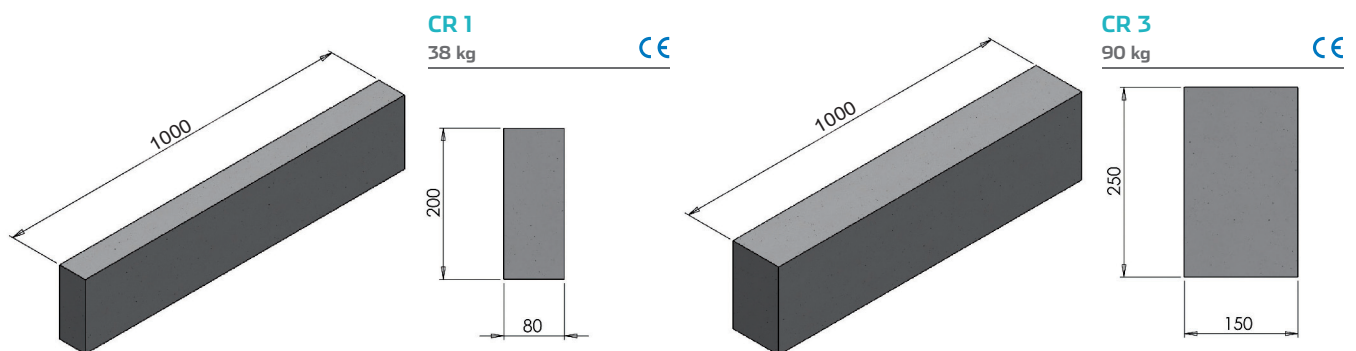
Bordures pour parkings, allées,  
terrains de sport et calage de rive.

# BORDURES DE VOIRIE

## BORDURES POUR PARKINGS, ALLÉES ET TERRAINS DE SPORT



## BORDURES POUR CALAGE DE RIVE



Les bordures existent en béton lavé et pressé.  
Se reporter à la fiche nuancier pour visualiser  
notre offre.

[www.alkern.fr](http://www.alkern.fr)

**N°Azur 0 810 ALKERN**

**0 810 25 53 76**  
**PRIX D'APPEL LOCAL**