

# Sabdrain

drainage channel system



## Scheda tecnica

technical features / fiche technique / ficha técnica

CODE  
25 704D



D400



EN  
1433

n.2 Canali PP con  
bordi in acciaio

n.2 Griglie in ghisa  
sferoidale

n.1 Kit di fissaggio  
n.8 zanche M12  
n.8 viti M12x30

n.2 Steel edged  
PP channels

n.2 Ductile iron  
grids

n.1 Fixing kit  
n.8 anchors M12  
n.8 screws M12x30

n.2 Caniveaux en PP  
bordures en acier

n.2 Grilles en  
fonte ductile

n.1 Kit de fixation  
n.8 agrafes M12  
n.8 vis M12x30

n.2 Canales de PP  
bordes de acero

n.2 Rejillas de  
hierro dúctil

n.1 Kit de fijación  
n.8 anclajes M12  
n.8 tornillos M12x30



D400



EN 1433

Code: 525 3030 704DS 300x300

Sabdrain

## Canali PP con bordi in acciaio

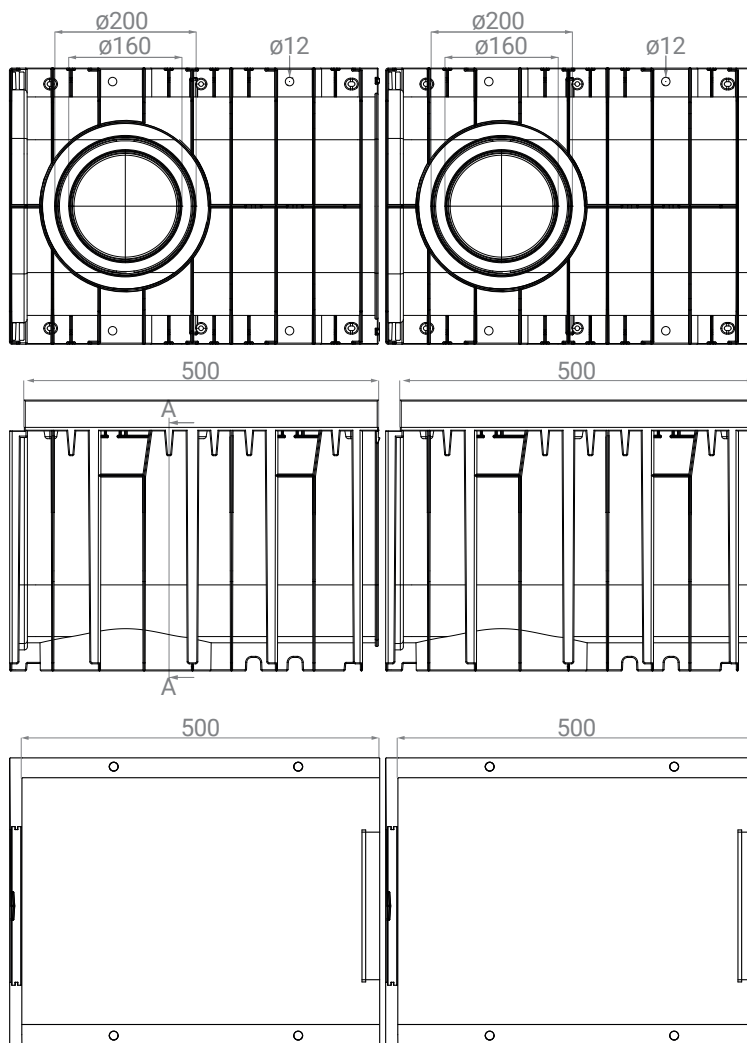
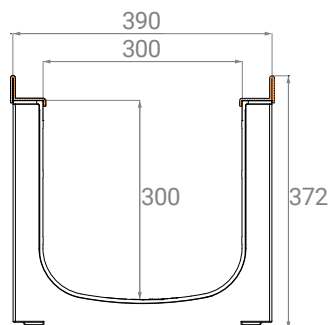
Steel edged PP channels

Caniveaux en PP bordures en acier

Canales de PP bordes de acero

Code: 518 3030

kg/m: 10,8



## Griglie in ghisa sferoidale

Ductile iron grids

Grilles en fonte ductile

Rejillas de hierro dúctil

Code: 704D30

Drain cm<sup>2</sup>/m: 1512

kg/m: 33,4

