



ZI des Sables - Chemin des Sables  
54110 ROSIERES AUX SALINES  
Tél : 03 83 29 37 37  
Fax : 03 83 21 20 74

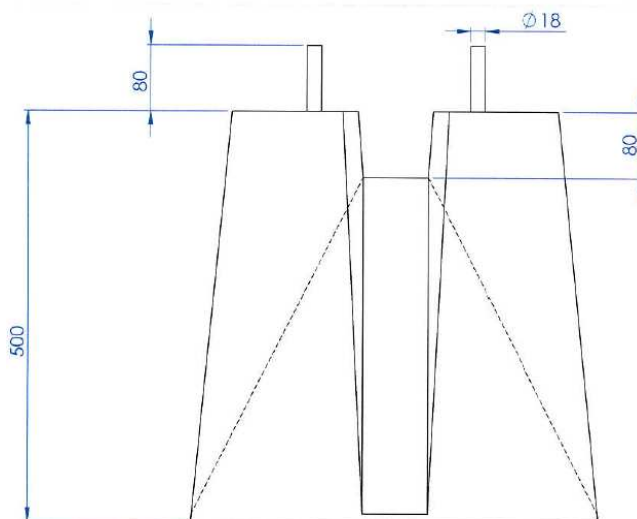
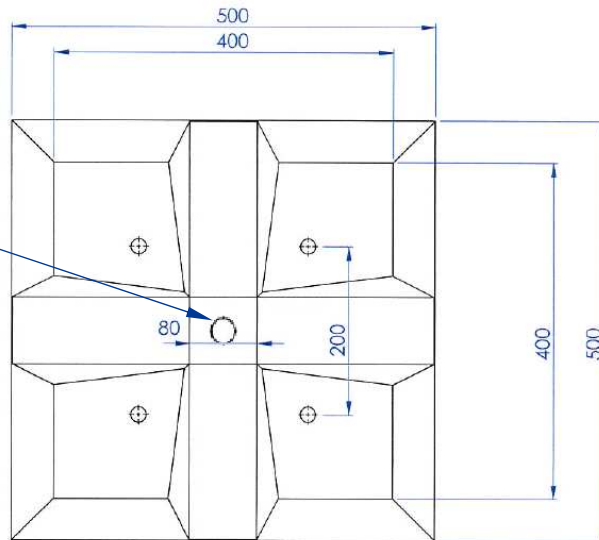
# FICHE TECHNIQUE PRODUIT



Route de Favorney  
70160 MERSUAY  
Tél : 03 84 91 31 44  
Fax : 03 84 91 35 29

## MASSIF CANDELABRE Entraxe : 200mm - Poids : 200Kg

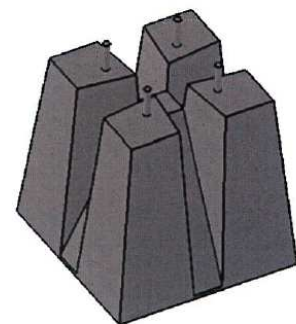
Crochet Artéon



### Massif pour mât de 4 à 5 mètres

Les hauteurs de mat sont données à titre indicatif.\*

Consulter votre B.E. habituel



\* : Les hauteurs de mat sont données à titre indicatif :

Elles peuvent varier sensiblement en fonction du type de mât et de ses équipements. Seule l'entreprise qui réalise la pose, est responsable du massif sélectionné en fonction du candélabre à poser.

**La société ADG Béton se décharge de toute responsabilité en cas de mauvais usage du produit.**