

Spécifications

Qualité de béton	C55-67
Classe milieu	XC4, XS3 en XD3, XF4, XA3
Classe d'exposition	EE4, ES4, EA3
Rapport eau/ciment	0.45
Enrobage béton	35 mm
Poids	485 kg
Qualité ferraillage	BE500ES
Crochets déchargement	3 x DEHA 2,5T
Crochets pose	3 x DEHA 2,5T

Finition

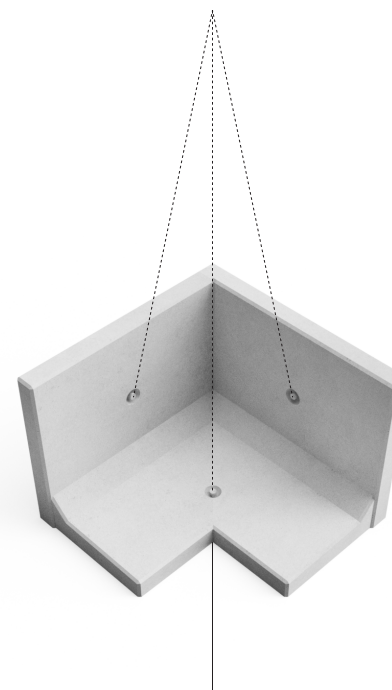
- Finition côté dos et côté pied : lisse
- Finition côté coulage : tiré à la règle



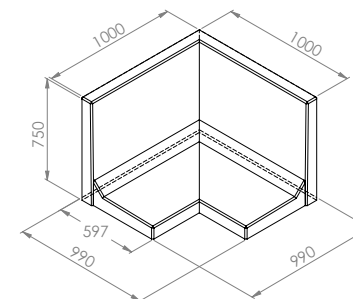
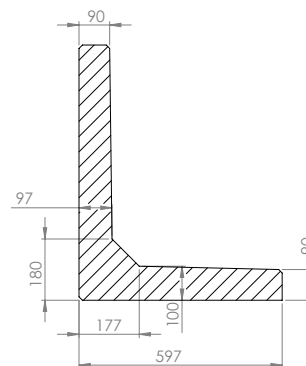
Lisse



Tiré à la règle



Côté coulage



Qualités

- Certification Benor
- Certification CE
- Produit avec du béton à haute performance
- Notes de calcul certifiées Benor selon les eurocodes les plus récents
- livraison de stock
- Les éléments jusqu'à 3 m ont une épaisseur fixe de 9 cm. Ainsi, tous les éléments peuvent être parfaitement combinés! Les éléments plus haut que 3 m ont une épaisseur fixe de 12 cm.
- Le pied du mur de soutènement est plus étroit pour une pose aisée.
- 10 ans de garantie sur le produit
- Les éléments sont produits avec un béton autocompactant ce qui se traduit par un béton lisse et une structure étanche

Qualité de béton

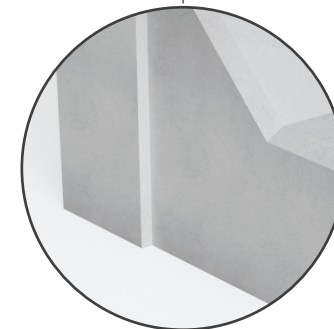
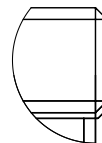
Notre béton satisfait aux exigences les plus strictes de la norme européenne en matière de béton, NBN EN 206-1:2001, en ce qui concerne la résistance aux attaques chimiques agressives.

De ce type d'environnement, une contamination des éléments en béton n'est pas tout à fait à exclure. Afin d'optimiser la durée de vie des éléments en béton, il convient d'utiliser une peinture pour silo, un revêtement, une couche d'époxy ou un film pour silo en combinaison avec les éléments en béton.

Une telle mesure préventive est particulièrement indiquée avec des installations biogaz. Cobefa ne peut être tenu responsable des dommages consécutifs au non-respect des consignes d'utilisation. Dans ce cas, tout recours à la garantie est exclu.

Finition emboîtement

Plat - Femelle



Le pied du mur de soutènement est plus étroit pour une pose aisée.