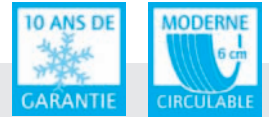


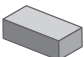
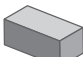
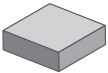
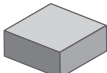


PAVES RECTANGULAIRES & CARRES

Le standard PAVE RECTANGULAIRE et CARRE est disponible en 9 teintes et 4 finitions de surface différentes, idéales pour tout type d'aménagement.



Formats (dimensions modulaires) et poids

	Format 10 x 10 cm Épaisseur 6 cm* Poids 135 kg/m ²		Format 10 x 10 cm Épaisseur 8 cm Poids 180 kg/m ²
	Format 20 x 10 cm Épaisseur 6 cm* Poids 135 kg/m ²		Format 20 x 10 cm Épaisseur 8 cm Poids 180 kg/m ²
	Format 20 x 20 cm Épaisseur 6 cm** Poids 135 kg/m ²		Format 20 x 20 cm Épaisseur 8 cm Poids 180 kg/m ²

* uniquement livrable pour surfaces teintées/coloris mélangés

** uniquement livrable pour surfaces teintées/coloris mélangés (sauf en Rouge 41 et Brun 149)

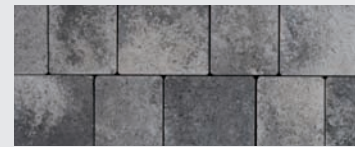
Aspect de surface



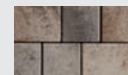
Granit noir 257 grenaillé (épaisseur 8 cm)



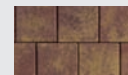
Anthracite 586 teinté (épaisseur 6 cm)



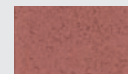
Noir-blanc nuancé 645 teinté (épaisseur 6 cm)



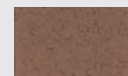
Dune nuancé 700 teinté (épaisseur 6 cm)



Feuille de vigne nuancé 17 teinté (épaisseur 6 et 8 cm)



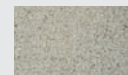
Rouge 41 teinté (épaisseur 6 cm)



Brun 149 teinté (épaisseur 6 cm)



Gris cristallin 26 lavé (épaisseur 8 cm)



Kronit 4 grenaillé (épaisseur 8 cm)



Marbre des Alpes blanc 239 grenaillé (épaisseur 8 cm)

La vue d'ensemble de tous les revêtements se trouve à la page 130, les types de pose du PAVES RECTANGULAIRES & CARRES à la page 112/113.

