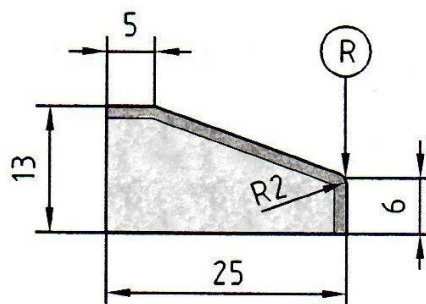


& ∇

Modèle : **Bordure I1**

Profil suivant NF P 98-340/CN



R = arête de référence

Caractéristiques	Exigences / Remarques
Modèle	Béton bicouche, épaisseur du parement > 4 mm
Dénomination	Bordure Type I1 100/25/13 Qualité : U + D H
Dimensions nominales et écarts dimensionnels admissibles	Hauteur : 130 ± 7 mm Largeur : 250 ± 10 mm Longueur : 994 ± 10 mm
Recettes	Selon documentation et tarif contractuel (autres coloris sur demande)
Traitements de surface	Sans traitement ou lavé
Résistance à la traction / flexion	Selon NF EN 1340, alinéa 5.3.3.2 classe 3, marquage U (6 Mpa)
Résistance aux agressions climatiques	Selon NF EN 1340, alinéa 5.3.2.2 : classe 3, marquage D (absorption d'eau ≤ 6 % et perte de masse après essai de gel/dégel < 1,0 kg/m ² en moyenne aucun résultat > 1,5)
Résistance à l'abrasion	Selon NF EN 1340, alinéa 5.3.4.2 classe 3, marquage H (≤ 23mm)
Qualité antidérapante	SRT ≥ 55

Utilisation : bordure d'îlots directionnels qui peut être soit simplement posée sur la chaussée, soit encastrée dans la chaussée.

Des plots lumineux à réflexion omnidirectionnelle peuvent être incorporés à la demande.

Remarques particulières :

La résistance à la traction/flexion est obtenue au terme du 21^{ème} jour après production. La résistance à l'abrasion et aux agressions climatiques est obtenue au terme du 28^{ème} jour après production.

Des efflorescences peuvent apparaître, elles n'affectent ni la qualité, ni la finalité du produit (EN 1340 - § 5.4.1 - Aspect).

Des variations de l'uniformité de la texture des éléments peuvent survenir, elles sont dues aux inévitables variations des matières premières et n'affectent en rien la qualité ou la fonctionnalité des produits (EN 1340 - § 5.4.2 - Texture). Des variations de l'uniformité de la teinte sont possibles, suite à de légères variations dans les colorants, les composants, dans le processus de séchage et suite au stockage extérieur. Celles-ci n'ont aucune incidence sur la qualité et sur l'utilisation du produit (EN 1340 - § 5.4.3 - Couleur).

Des livraisons anticipées peuvent avoir lieu après vérification des caractéristiques essentielles et information du client.

