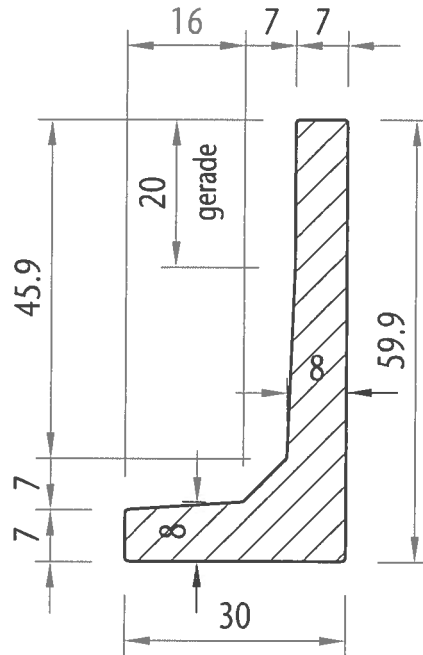


$A = 0,06321 \text{ m}^2$   
 $b = 40 \text{ cm}$   
 $V = 0,0253 \text{ m}^3$   
 Gew.: ca. 58 kg/Stk.



Kopfausbildung gleich  
 für fluchtgerichte Sichtkanten an der Rückseite

			e
			d
			c
			b
			a

ÄNDERUNGEN/ERGÄNZUNGEN	GEZ.	DATUM	
------------------------	------	-------	--

L- Steine 60/30 Maschinenform  
 Variante 5 Profilkontur

MASSE IN cm

LEISTUNGSPHASE **PRODUKTIONSPLAN**

MASSTAB	M 1:10	PROJEKT-NR.	PLAN.-NR.	ZUR PRODUKTION FREIGEgeben:
GEZEICHNET	PBjh			
DATUM	03.08.2004		03646/5	
GEPRÜFT				
DATUM				DATUM/ NAME

ALLE MASSE SIND VON DER  
 AUSFÜHRENDEN FIRMA  
 VERANTWORTLICH ZU PRÜFEN!  
 MASSTOLERANZEN SIND  
 PRODUKTIONSTECHNISCH UNVERMEIDBAR !



PLANBEARBEITUNG  
 Hauptwerk 76473 Iffezheim  
 Tel.: 0 72 29/ 69-0  
 Fax.: 0 72 29/69-250  
 cad@kronimus.de  
 http://www.kronimus.de